



MUFFIN MONSTER





10K sorozatú Muffin Monster®

A 10K sorozatú Muffin Monster egy kisméretű aprító berendezés az iszapkezelés és szennyvíztisztítás folyamataiban jelen lévő szilárd, durva anyagok aprítására, a sűrűbb közegek homogenizálására. Kis helyigénye miatt megfelelően alkalmazható olyan gépházakban is, ahol korlátozott a rendelkezésre álló beépítési terület. A berendezés optimális szívó oldali védelmet biztosít a technológiai gépek üzeméhez. Ez az egyszerűsített kivitel kínálja a legköltséghatékonyabb megoldást az iszap és szennyvíz szivattyúzási, iszapfeladási gondokra.

30K sorozatú Muffin Monster®

A szivattyúk meghibásodását okozó nagyméretű szilárd anyagok méretének csökkentése most még könnyebben megvalósítható, mint valaha, a kettős tengelyű, kis forgási sebességű és nagy forgatónyomatékú Muffin Monster aprítóval. Világszerte több mint 35.000 db került eddig beépítésre, amely bizonyítja a Muffin Monster legendássá vált sikerét, melyet a különböző felhasználási területeken elért.

40K sorozatú Muffin Monster®

A 40K sorozatú Muffin Monster aprítók az igazán nagy szilárdanyag terhelésű rendszerekhez lettek kifejlesztve, kimagasló teljesítményt nyújtanak mind száraz, mind nedves szilárdanyagok aprítására. Széleskörű alkalmazását a legkülönbözőbb ipari területeken megtaláljuk, mint: olajipar, húsipar, újra hasznosító üzemek, papíripar. A Muffin Monster rendelkezik a szükséges erővel, amit a nagyobb aprítókécek, az erősebb tengelyek, és a nagyteljesítményű motor biztosít.

A Muffin Monster aprító berendezések arra lettek tervezve, hogy a szennyvízben lévő szilárd anyagok aprításával megvédjék a szivattyúkat és egyéb berendezéseket. Alkalmazási területeik a teljesség igénye nélkül: átemelők, börtönök, iszap vonalak; szippantott iszap és szennyvíz fogadó állomások, rácshulladék aprítás.

Papírtörő vágási technológia



Papírtörő aprító kécek*

A 2D vágási technológiának köszönhetően az apríték méretei miatt nem tudnak összetapadni a nagy hosszúságú szálak anyagok a folyadékáramban.

- két irányban aprítja a törlőkendőt
- kisebb méretű őrlemény
- nincs összetapadás



* szabadalmaztatott

Jellemzők

Kettős tengelyű aprító

- Az alacsony fordulatszám és nagy forgatónyomaték miatt az aprító kiválóan aprít rongyot, fadarabokat, műanyag és lágy fémdarabokat
- Az aprítható anyagok sokkal szélesebb körből kerülnek ki, mint az egytengelyes berendezések vagy macerátorok esetében

Könnyű és rugalmas beépíthetőség

- Könnyen beépíthető a már meglévő csővezeték rendszerbe vagy csatornákhöz, azok minimális módosításával vagy akár módosítás nélkül
- Egyedi gyártású rozsdamentes ötvözetből készült tartószerkezet a csatornákba és átemelőkhöz történő telepítéshez
- Könnyen, egyesével cserélhető késbetétek és távtartók

PLC által irányított automata üzemmód

- Automata terhelésérzékelő és irányváltó védi a motort, amely szükségtelenné teszi az emberi beavatkozást



Előnyei

Berendezések védeleme

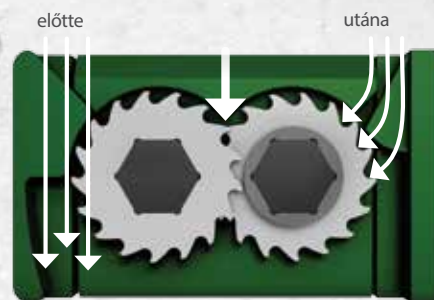
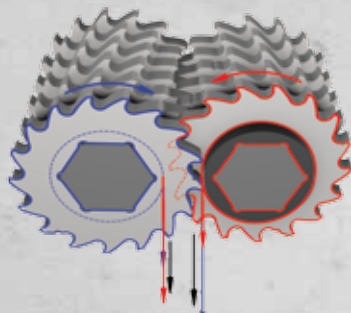
- Megvédi a szivattyúkat és az egyéb berendezéseket az eltömődésektől és tönkremeneteltől, amelyeket a szilárd anyagok okozhatnak

Hatékony üzemeltetés

- Különböző szerves és szervesetlen anyagok aprítása a szennyvízben
- A szerves anyagok aprított anyagként megmaradnak, a rácsszemétgyűjtés hatékonysága növekszik

Alacsony üzemeltetési költség

- A tisztább csőhálózat és a kevesebb dugulás a szivattyúk üzemidejét és fogyasztását csökkenti



Optimalizált vágás*

Megnövekedett aprító hatékonyság az optimalizált vágási sebességnek és a vágóél kialakításának köszönhetően.

- A vágóélek tiszták maradnak
- Megelőzi a szálalódás kialakulását

DELTA P* oldalfalak

Biztosítja, hogy minden szilárd anyag bevezetésére kerüljön az őrlési zónába.

- Az uszadékot bevezeti a vágókések közé
- Meggátolja az eltömődést
- Növeli az átfolyási mennyiséget



Anyagminőségek

Ház: öntvény

Vágókések: edzett ötvözött acél

Tengelyek: edzett ötvözött acél

Tömítések: volfrám-karbid

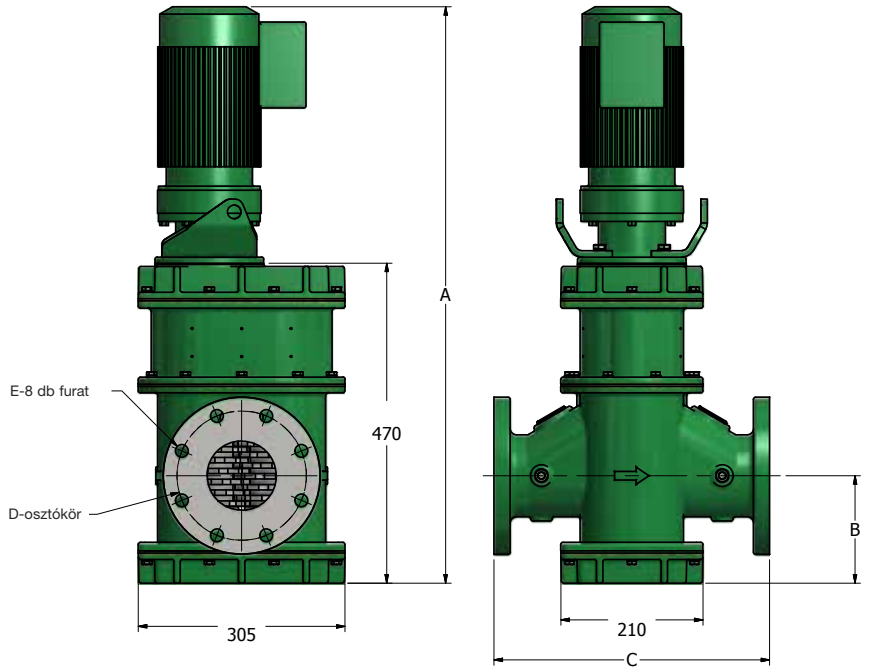
Részletek:

50 mm-es hatszögletű tengelyek

25:1 lassító áttétel

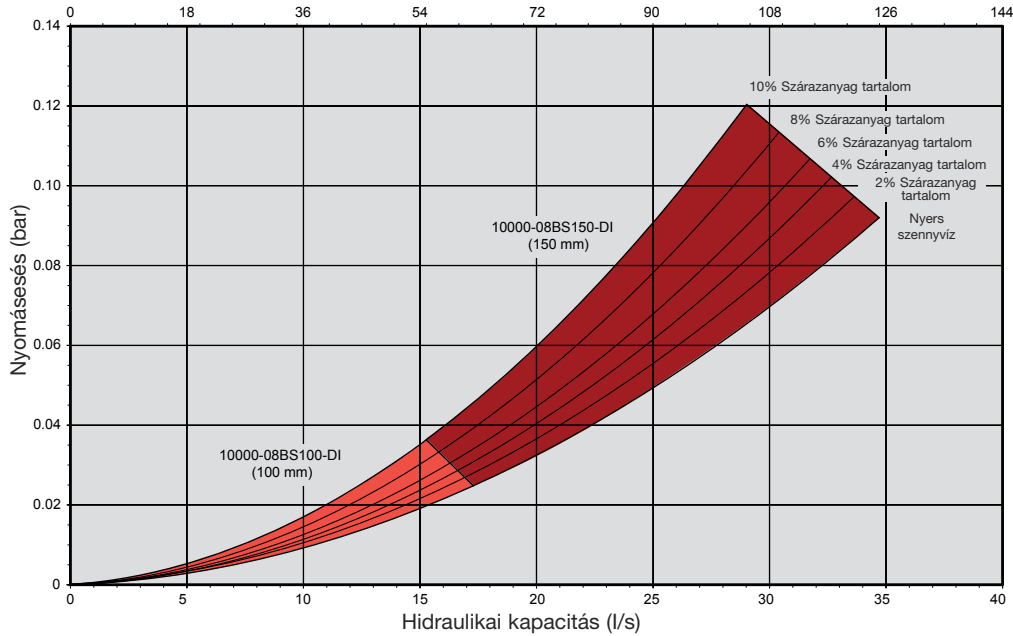
Vágókések: 120 mm-es átmérőjűek

Tömítések: max 3 bar nyomás



MODEL 10000

Hidraulikai kapacitás (m³/hr)

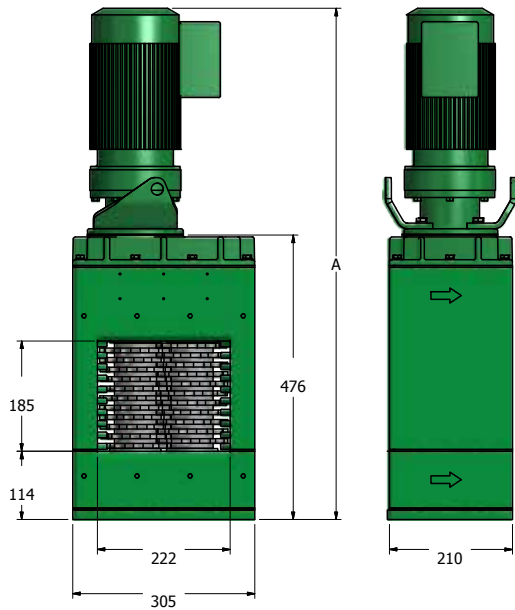


Csőbe épített	Hidraulikai kapacitás* - m³/hr	Csőméret - mm	Nyomás - bar	Befoglaló méretek - mm				Karima méretek - mm		Nettó tömeg - kg
				A (IP55)	A (IP68)	B	C	D	E	
10000-B100-DI	62	100	0.03	1010	1160	158	406	180	19 (M16)	137
10000-B150-DI	125	150	0.09	1010	1160	184	483	240	23 (M20)	147

*0-2% szilárd anyag tartalom • Berendezés kiválasztásakor kérjük, vegye fel a kapcsolatot képviselőinkkel.

• A méretek 2,2KW-os motorral értendő

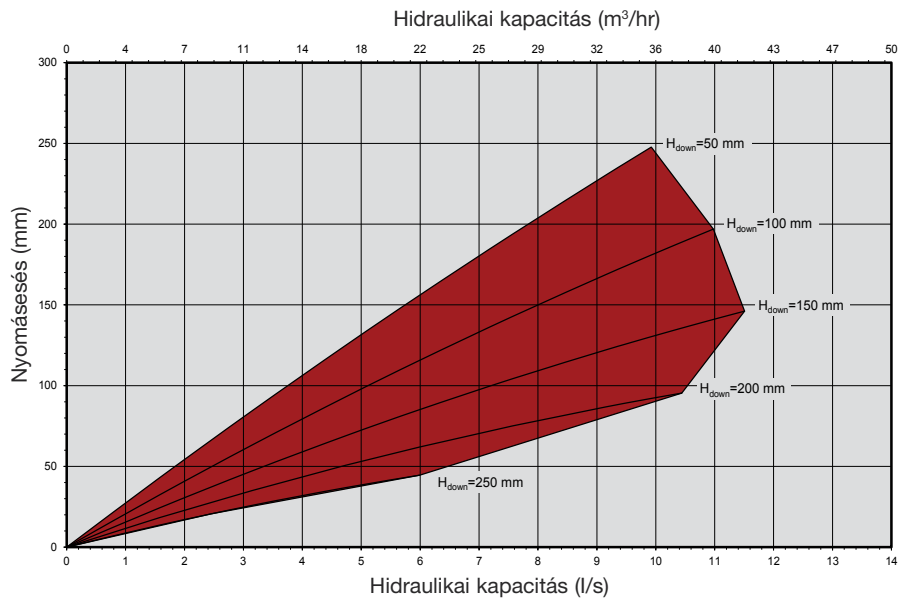




Rendelhető opciók

	Csőszakaszba építhető	Csatornába építhető
1.5kW vagy 2.2kW Motor	■	■
7, 11, 13 fogú vágókések	■	■
17 fogú papírtörő aprításra alkalmas kések	■	■
Egyedi rozsdamentes kaloda		■
IP65 vezérlő szekrény	■	■
Választható motorteljesítmény	■	■
Robbanásbiztos motor	■	■
Merülő motor (IP68)	■	■
Tengelyhosszabbítás	■	■

MODEL 10002



Csatornába épített	Hidraulikai kapacitás* - m ³ /hr	Szintkülönbség - mm	Befoglaló méretek - mm		Nettó tömeg - kg
			A (IP55)	A (IP68)	
10002-0008-DI	41.4	146	1016	1166	153

*A hidraulikai kapacitás az optimális csatornakiépítésre vonatkozik • Berendezés kiválasztásakor kérjük vegye fel a kapcsolatot képviselőinkkel.
• A méretek 2,2kW-os motorral értendő

Anyagminőségek

Ház: öntvény

Vágókések: edzett ötvöztött acél

Tengelyek: edzett ötvöztött acél

Tömítések: volfrám-karbid

Részletek:

50 mm-es hatszögletű tengelyek

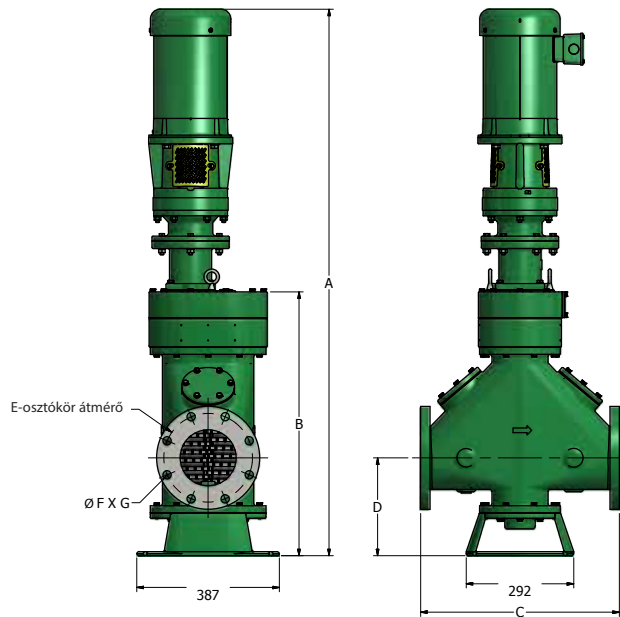
25:1 lassító áttétel

Vágókések: 120 mm-es átmérőjűek

Tömítések: max 3 bar nyomás

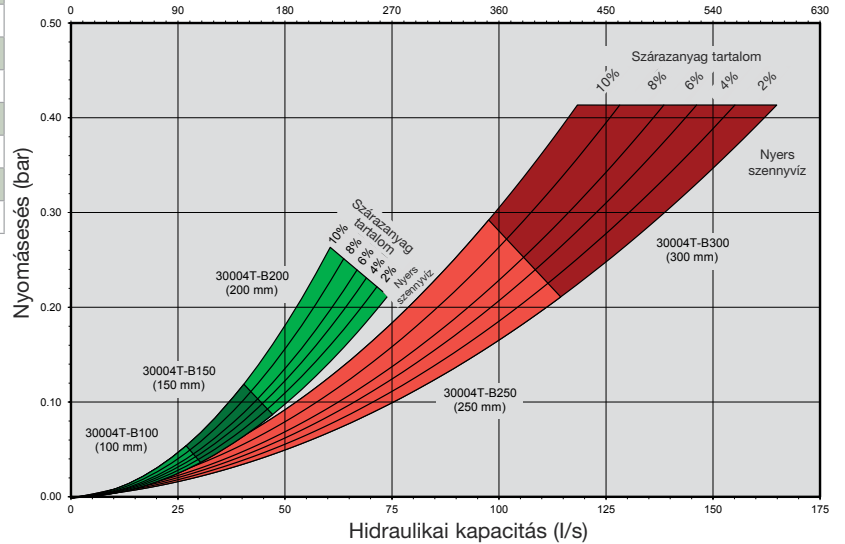
Rendelhető opciók

	Csőszakaszba építhető	Csatornába építhető
2.2kW vagy 4kW motorok	■	■
7, 11, 13 fogú vágókések	■	■
17 fogú papírtörő aprításra alkalmas kések	■	■
Egyedi rozsdamentes kaloda		■
IP65 vezérlő szekrény	■	■
Késkaparó		■
Rozsdamentes surrantó		■
Választható motorteljesítmény	■	■
Robbanásbiztos motor	■	■
Merülő motor (IP68)	■	■
Hidraulikus meghajtás	■	■
Tengelyhosszabbítás	■	■



MODEL 30004T

Hidraulikai kapacitás (m³/hr)



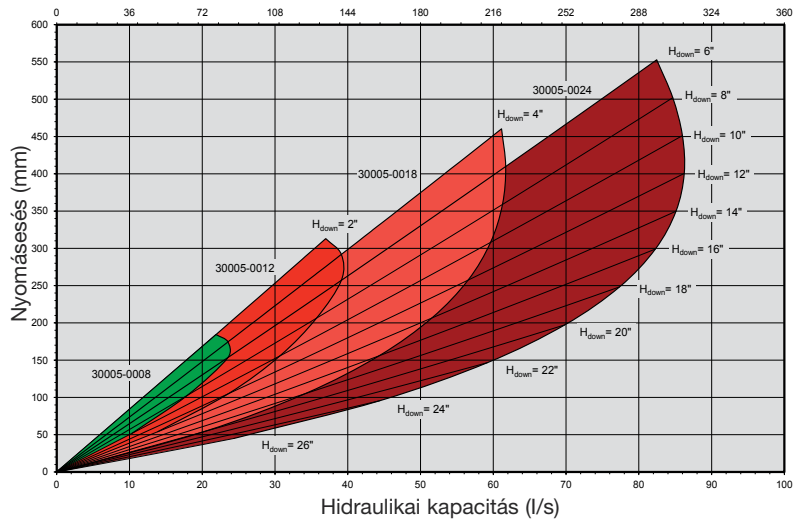
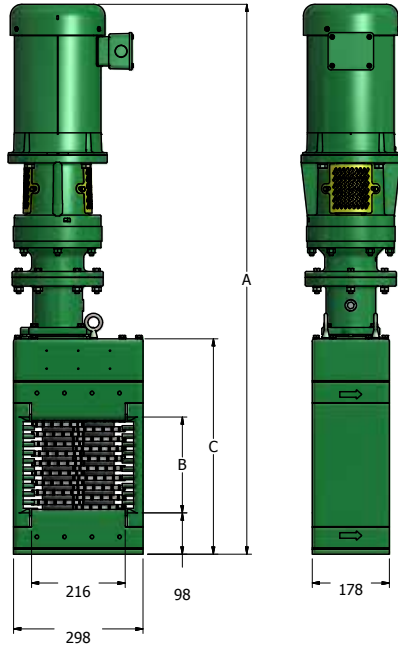
Csőbe épített	Hidraulikai kapacitás - m³/hr	Csőméret - mm	Nyomás - bar	Befoglaló méretek - mm					Karima méretek - mm			Nettó tömeg - kg
				A (IP55)	A (IP68)	B	C	D	E	F	G	
30004T-B100	102	100	0.04	1425	1529	718	483	238	180	19 (M16)	8	255
30004T-B150	159	150	0.08	1425	1529	718	534	264	240	23 (M20)	8	254
30004T-B200	250	200	0.21	1425	1529	718	584	238	295	23 (M20)	8	258
30004T-B250	386	250	0.20	1717	1821	1010	686	313	355	28 (M24)	12	358
30004T-B300	556	300	0.40	1717	1821	1010	787	337	410	28 (M24)	12	367

A csőzetétkébe építhető aprító elsődlegesen a szivattyú szívó oldalán kerül elhelyezésre • Berendezés kiválasztásakor kérjük vegye fel a kapcsolatot képviselőinkkel • A méretek 4,0kW-os motorral értendő



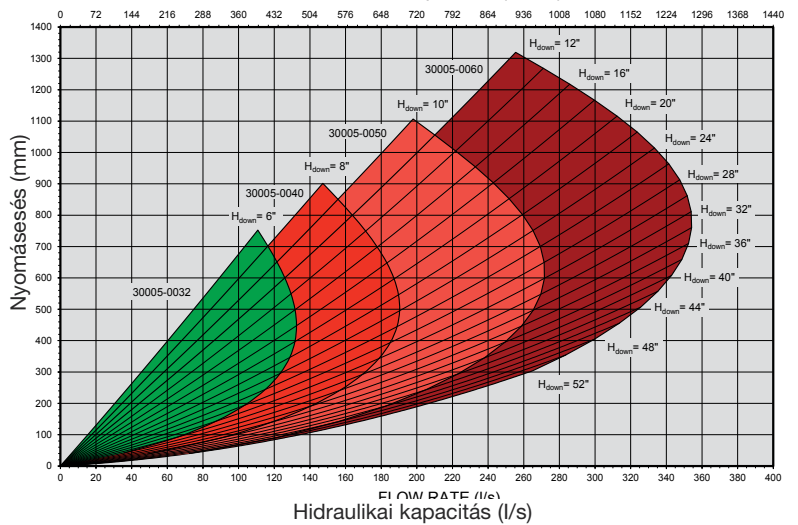
MODEL 30005

Hidraulikai kapacitás (m³/hr)



MODEL 30005

Hidraulikai kapacitás (m³/hr)



Csatornába épített	Hidraulikai kapacitás - m³/hr	Szintkülönbség - mm	Befoglaló méretek - mm			Nettó tömeg - kg	
			A (IP55)	A (IP68)	C		
30005-0008	84	178	1202	1306	203	495	168
30005-0012	141	290	1307	1411	305	600	186
30005-0018	223	405	1456	1560	457	749	211
30005-0024	311	405	1602	1706	609	895	236
30005-0032	477	445	1799	1903	813	1092	263
30005-0040	686	495	2002	2106	1016	1295	295
30005-0050	979	595	2220	2466	1270	1546	336
30005-0060	1277	760	2474	2720	1524	1813	383

*A hidraulikai kapacitás az optimális csatornakiépítésre vonatkozik • Berendezés kiválasztásakor kérjük vegye fel a kapcsolatot képviselőinkkel • A méretek 4,0kW-os motorral értendő • Tengelyhosszabbítás igényét ajánlatkéréskor jelezze

40K Muffin series Monster®

Anyagminőségek

Ház: öntvény

Vágókések: edzett ötvöztött acél

Tengelyek: edzett ötvöztött acél

Tömítések: volfrám-karbid

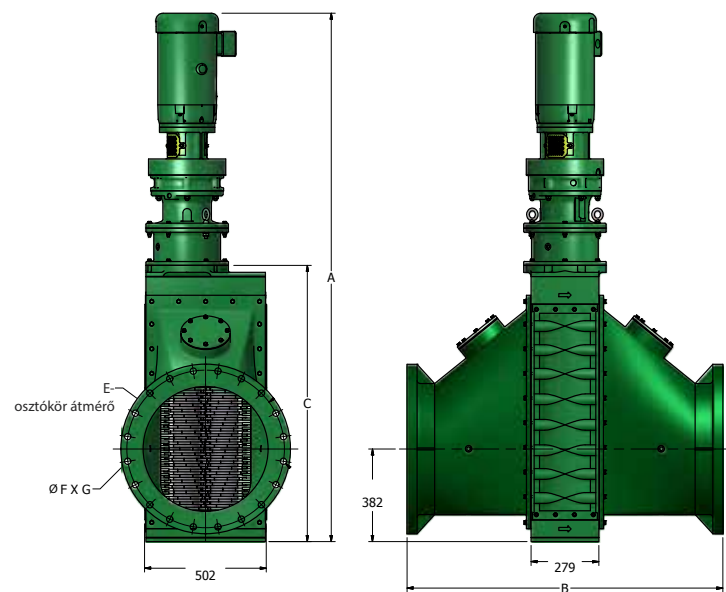
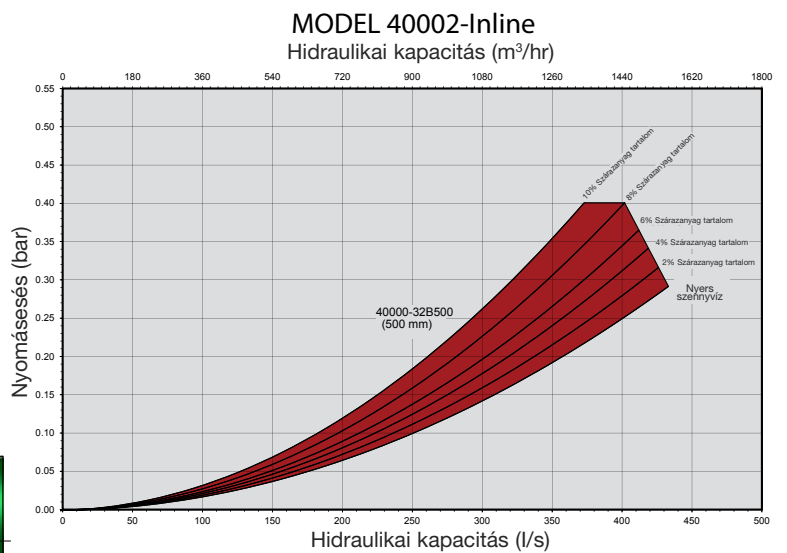
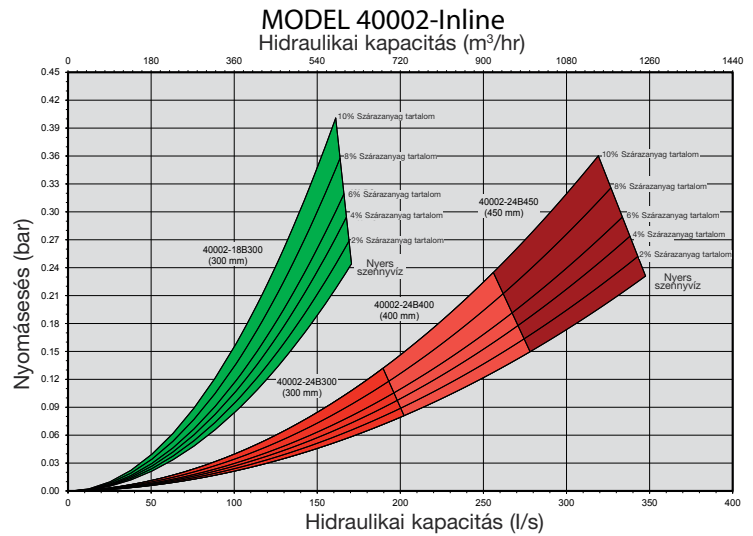
Részletek:

64 mm-es hatszögletű tengelyek

35:1 lassító áttétel

Vágókések: 190 mm-es átmérőjűek

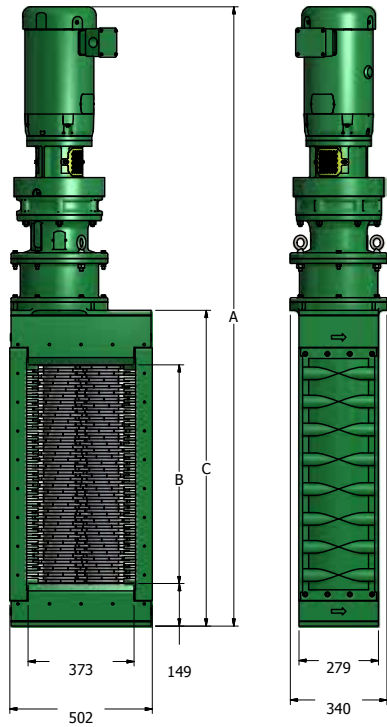
Tömítések: max 3 bar nyomás



Csőbe épített	Hidraulikai kapacitás - m³/hr	Csőméret - mm	Nyomás - bar	Befoglaló méretek - mm				Karima méretek - mm			Nettó tömeg - kg
				A (IP55)	A (IP68)	B	C	E	F	G	
40002-18B300	612	300	0.24	1704	1848	895	768	410	28 (M24)	12	690
40002-24B300	727	300	0.08	1882	2027	895	946	410	28 (M24)	12	805
40002-24B400	999	400	0.15	1882	2027	1099	946	525	31 (M27)	16	860
40002-24B450	1249	450	0.23	1882	2027	1200	946	585	28 (M24)	20	950
40002-32B500	1558	500	0.29	2080	2117	1301	1114	650	32 (M30)	20	1184

A csőzetétkébe építhető aprító elsődlegesen a szivattyú szívó oldalán kerül elhelyezésre • Berendezés kiválasztásakor kérjük vegye fel a kapcsolatot képviselőinkkel • A méretek 7,5KW-os motorral értendők



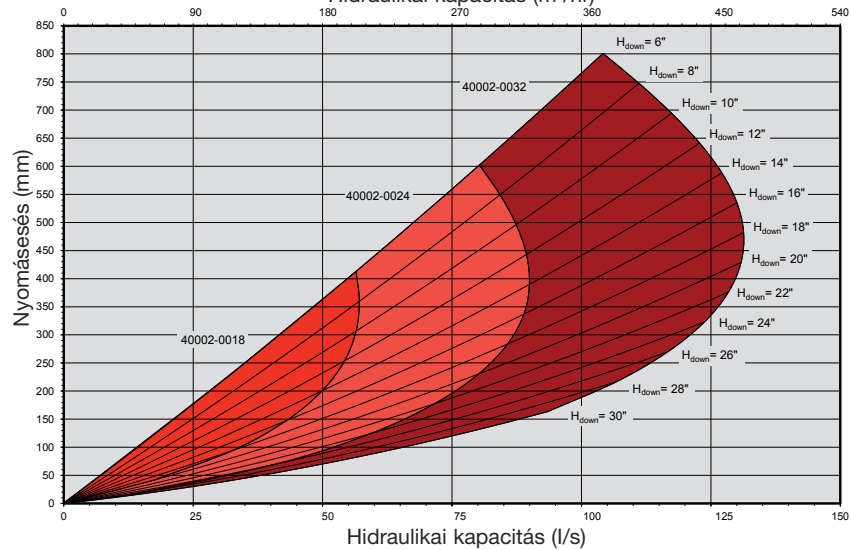


Rendelhető opciók

	Csőszakaszba építhető	Csatornába építhető
7.5kW motorok	■	■
7, 11, 23 fogú vágókések	■	■
Rozsdamentes vágókések	■	■
Egyedi rozsdamentes kaloda		■
IP65 vezérlő szekrény	■	■
Késkaparó		■
Nikkelzett ház		■
Rozsdamentes surrantó		■
Választható motorteljesítmény	■	■
Robbanásbiztos motor	■	■
Merülő motor (IP68)	■	■
Hidraulikus meghajtás	■	■
Tengelyhosszabbítás	■	■

MODEL 40002-Open Channel

Hidraulikai kapacitás (m³/hr)



Csatornába épített	Hidraulikai kapacitás - m ³ /hr	Szintkülönbség - mm	Befoglaló méretek - mm				Nettó tömeg - kg
			A (IP55)	A (IP68)	B	C	
40002-0018	207	203	1704	1816	457	768	533
40002-0024	327	406	1882	1994	610	946	619
40002-0032	477	457	2050	2162	813	1114	708

*A hidraulikai kapacitás az optimális csatornakiépítésre vonatkozik • Berendezés kiválasztásakor kérjük vegye fel a kapcsolatot képviselőinkkel • A méretek 7,5kW-os motorral értendő • Tengelyhosszabbítás igényét ajánlatkérő jelezze



7 fogú vágókés:
átemelők és bőrtönök számára



11 fogú vágókés:
szennyvíz vagy iszap



13 fogú vágókés:
hőcserélők és centrifugák
védelmére



17 fogú vágókés: *
rongy vagy nyúlós anyagok
védelmére

Vágókések

- 7,11,13,17 és 23 fogú kivitel
- különleges egyedi kialakítás
- kérésre rozsdamentes anyagból

* A 17 fogú papírtörő aprító vágókések csak a 30K sorozatban érhető el



Villanymotor



Exkluzív: JWC által tervezett
merülő motor
(NEMA-6P)
Hidraulikus meghajtás

Motorok

- Teljesen zárt ventilátor hűtés
- ATEX – Robbanás biztos kivitel
- Hidraulikus meghajtás
- 1,5, 2,2, 3,7, 4,0, 7,5, 11kW-os teljesítmények

Hidraulikus meghajtások

- 3,7, 7,5, 11kW-os teljesítmények



Általános nézet

Világ színvonalú vezérlőszekrény

- Világ színvonalú vezérlés
- A vezérlés biztosítja a maximális őrlést, amelynek köszönhetően a hálózatban lévő berendezések mechanikai és elektromos igénye csökken
- Rendelhető lángálló kivitelben

Megjegyzés: A garancia nem érvényes, amennyiben nem a JWC által jóváhagyott vezérlést használják



Egyedi fali kaloda

Egyedi fali kaloda

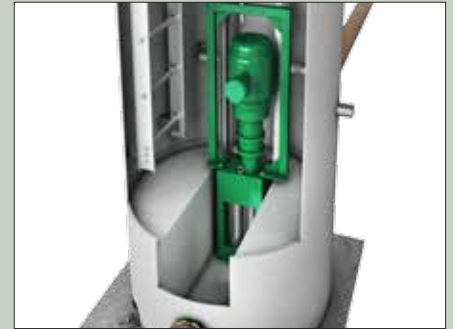
- A rozsdamentes kaloda megkönnyíti a gép elhelyezését az áttemelőkben
- A kaloda egyedi méret szerint kerül legyártásra: durva ráccsal rendelkezik, merev rögzítés az aprítónak, vezetősínek a gép behelyezéséhez



Egyedi csatorna kaloda

Egyedi csatorna kaloda

- Bármilyen csatornában beépíthető
- Vezetősínek teszik egyszerűvé a gép behelyezést
- Rozsdamentes kivitel



Muffin Monster akna

Muffin Monster akna

- előgyártott üvegszál erősítésű akna az aprító részére
- egyedi mélység
- Közúti terhelési osztálynak megfelelő (D400) fedlap



Késkaparók (opcionális)

Késkaparók

- Az integrált késkaparók növelik az aprítási teljesítményt és segítenek tisztán tartani a késeket
- A garatból érkező anyag eloszlását növeli



Tengelyhosszabbítás

Tengelyhosszabbítás

- A tervezett vízszint fölé helyezhető a motor. 305 mm-es lépésként érhető el. Maximum 4575 mm



Surrantó

Surrantó

- Egyedi gyártású kivitel
- 1.4301 vagy 1.4571 rozsdamentes acélból





Euro-Purator Kft.
1016 Budapest
Piroska utca 5
Phone: +36 1 279 2393
Fax: +36 1 279 2391
Email: info@euro-purator.hu



JWC
Environmental[®]
Trust Monster Quality™

JWC International
Unit 15, Daneside Business Park,
River Dane Road
Congleton, Cheshire
CW12 1UN, United Kingdom
Phone: +44 1260 277047
Fax: +44 1260 277557
Email: jwci@jwce.com



www.jwce.com

©2016 JWC International Congleton, UK is registered by QAS to ISO9001:2008 File #A13056. JWC Environmental (JWCE) is a trading name of JWC International registered in England and Wales with UK establishment number 00015349. JWCE's Santa Ana California facility is registered by UL to ISO9001:2008 #10001313 QMS. U.S. patents apply: 6,176,443; 6,332,984; 7,073,433; 7,080,650; 7,081,171; 7,086,405; 7,383,842; 7,771,589; 7,854,859; RE37,349E; RE40,422; RE39,948E. U.S. patents pending: 13/628,725; 14/862,238; 14/862,247; 14/862,226; 62/054,656. Additional patents pending. All rights reserved. JWC International is not liable for damages that may result from any information provided in or omitted from this publication, under any circumstances. JWC International reserves the right to make adjustments to this publication at any time, without notices or obligation. Please check the JWC International website (www.jwce.com) for the most up-to-date information or speak to your local representative.

(MuffinMonster-HU-JWC-0616)