

Átemelők

Tipikus alkalmazási területek



- A JWC Channel Monster-ei utólag is egyszerűen beépíthetők az átemelőkbe.
- Csak aprítsd! Nincs szükség költséges, és bűzös rácsmét kezelésére.
- A darabos és szálas anyagokat olyan méretűvé aprítja, amit a szivattyúk könnyedén továbbítanak.
- Ideális szivattyúvédelem átemelőkben.



- Channel Monster alkalmazása nagyterhelésű átemelőkben megnöveli az üzembiztonságot.



Típusok összehasonlítása



A nagyobb modellekben nagyobb átmérőjű kések 190 mm-esek találhatóak, ezáltal a nagyobb darabos anyagokat is könnyedén aprítják. A kisebb Channel Monster-ekben kisebb 120 mm-es a kések átmérője.

| Modell | Jellemzők |
|--------|---|
| XDS2.0 | <ul style="list-style-type: none"> Meghajtó motor: 4,0 kW 51 mm-es hatszögletű tengely 6 mm-es résméretű pálcsás szűrődob, vagy opcionális perforált dob |
| XDM2.0 | <ul style="list-style-type: none"> Aprító meghajtás: 4,0 kW, dob hajtás: 0,75 kW 51 mm-es hatszögletű tengely 6 mm-es résméretű pálcsás szűrődob, vagy opcionális perforált dob |
| XDS2.5 | <ul style="list-style-type: none"> Meghajtó motor: 7,5 kW 64 mm-es hatszögletű tengely 12 mm-es résméretű pálcsás szűrődob, vagy opcionális perforált dob |
| XDM2.5 | <ul style="list-style-type: none"> Aprító meghajtás: 7,5 kW, dob hajtás: 0,75 kW 64 mm-es hatszögletű tengely 12 mm-es résméretű pálcsás szűrődob, vagy opcionális perforált dob |

Channel Monster Opciók



Perforált szűrődob



Pálcsás szűrődob

Szűrő dob

- Perforált: nemesacél dob, 6 mm-es lyukmérettel.
- Pálcsás: nemesacél, 6 mm-es vagy nagyobb pálcsaközzel, különböző meghajtással.

Motorok

- Egy, vagy többmotoros meghajtás
- Elektromos motorok: IP55 0,75, 2,2, 4,0, 7,5 kW. Opcionális: IP68.

Tengelyhosszabbítás

- Tengelyhosszabbítással a motor a mindenkori legmagasabb vízszint fölé emelhető. Rendelhető 150 mm-es lépésként. Max rendelhető méret 3.600 mm.



Teljes motorválaszték

Tűlbukó rács

- Nemesacél rács, ami engedi a víz túlbukását, de a szilárd anyagot visszatartja.

Egyedi keret

- Nemesacél keret, ami egyszerűvé és gyorsá teszi a Channel Monster beépítését.
- Rendelhető AISI 304 vagy 316 anyagminőségben

Kéttengelyes aprító

- Különböző késtípusok anyagminőség, kialakítás, méret, hogy megfeleljen az adott feladatnak.
- Különböző kés távtartó kombinációk a maximális aprítási hatékonyság elérése érdekében

Irányítástechnika

- Teljes automatizálhatóság a hatékony működés és a motorok védelme érdekében.
- Különböző védettségű (IP) kialakításban



Nemesacél keret, tűlbukó ráccsal



Edzett acél kések



Irányítástechnika



EURO-PURATOR KFT.
a Bialkőműves csoport tagja

H-1016 Budapest,
Piroska street 5.
Hungary
Phone: 0036 1 279 2393
Fax: 0036 1 279 2391
Email: info@euro-purator.hu



JWC
International®
Trust Monster Quality™

Unit 15, Daneside Business Park
River Dane Road
Congleton, Cheshire CW12 1UN
United Kingdom
Phone: +44 1260 277047
Fax: +44 1260 277557
jwci@jwce.com



www.jwci.co.uk



Channel Monster®

Átemelőkhben történő rácsszemét kezelés kiváltására

A harmadik generációs Channel Monster XD felülmúl minden eddig átemelőkhben, vízkivételi művekben alkalmazott technológiát teljesítményben, tartósságban, üzemeltetési költségben és egyszerű beépíthetőségben. A Channel Monster kombinálja a forgó szűrődobot a bizonyított Muffin Monster® aprító technológiájával. A berendezésen nagy mennyiségű víz áramlik át, miközben a kiszűrt darabos anyagokat (mint pl. rongyokat, műanyagokat, kavicsokat, fadarabokat... stb.) olyan méretűre aprítja, hogy azok könnyedén átjutnak a szivattyúkon és a csövezetéseken.

Nemesacél szűrődob gondoskodik a darabos anyagok kiszűréséről, és az aprító késekhez történő továbbításról. A szűrődob rendelhető perforált, vagy pálcás kivitelben.

Nagy hidraulikai kapacitású, vagy problémás átemelőkhnél alkalmazhatók a Channel Monster család nagy igénybevételű helyekre kifejlesztett berendezései. Ezek a berendezések nagyobb késekkel, tengelyekkel, és robusztusabb külsővel rendelkeznek. Rendelhetőek többmotoros kivitelben is, így az aprítókésekre még több erő jut, ezáltal még nagyobb és keményebb anyagok kezelésére képes.



Channel Monster szemből.



CDD6020-XDM2.5

Védi a szivattyúkat & csökkenti az állásidőt

Jellemzők & Adatok

Elhagyatott a rácsszemét kezelés

- Az aprított darabos anyagok a szennyvízáramban tarthatóak.
- Nincs szükség az átemelőkhben, vagy vízkivételi művekben a nedves, bűzös, fekáliával szennyezett rácsszemét kezelésére

Különböző kapacitásokhoz választható szűrődobok

- Perforált szűrődob: 6 mm-es lyukméret.
- Pálcás szűrődob: 12 mm-es pálcaköz

Kéttengelyes aprító

- Erőteljes kialakításának köszönhetően a darabos anyagok széles skáláját képes kezelni.
- Hatékonyabban aprítja a darabos anyagokat, mint az egytengelyes berendezések.

PLC-vel irányított és ellenőrzött működés

- Az automata terhelésérzékelő és irányváltó megvédi a berendezést a károsodástól.
- Többmotoros változat esetén a szűrődobok és az aprító tengelyek működése egymástól független

Könnyű és gyors beépíthetőség

- A legtöbb meglévő csatornába átalakítási munka nélkül beépíthető.
- Egyedi beépítő keret rendelhető, gyártható



JWC
International®

Trust Monster Quality™

www.jwci.co.uk



Channel Monster

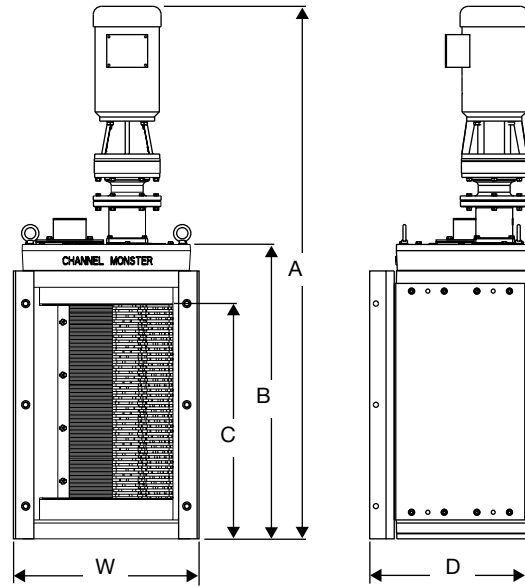
Modell CMD • Egyoldali szűrődobbal



CMD3210-XDS2.0



CMD1205-XD2.0



* Egymotoros változat



Opció:
Többmotoros kivétel



Opció:
Pálcs szűrődob

| Modell | A mm | B mm | C mm | D – Min. mm | W – Min. Csatorna Szélesség mm | Max. Kapacitás Pálcs Szűrődobbal m ³ /h | Max. Kapacitás Perforált Szűrődobbal m ³ /h | Súly kg (egymotoros kivétel) |
|---------------|------|------|------|-------------|--------------------------------|--|--|------------------------------|
| CMD1205-XD2.0 | 1368 | 622 | 433 | 448 | 381 | 160 | 142 | 297 |
| CMD1810-XD2.0 | 1521 | 775 | 578 | 552 | 533 | 420 | 376 | 497 |
| CMD2410-XD2.0 | 1664 | 918 | 733 | 552 | 533 | 584 | 528 | 553 |
| CMD3210-XD2.0 | 1864 | 1118 | 933 | 552 | 533 | 820 | 749 | 576 |
| CMD4010-XD2.0 | 2064 | 1318 | 1130 | 552 | 533 | 1057 | 975 | 633 |
| CMD5010-XD2.0 | 2318 | 1572 | 1384 | 552 | 533 | 1370 | 1273 | 703 |
| CMD6010-XD2.0 | 2581 | 1835 | 1648 | 552 | 533 | 1700 | 1590 | 775 |



CMD-1205 típusú Channel Monster.



Meglévő aprító kiváltása CMD típusú Channel Monster-rel.



Channel Monster tengelyhosszabbítással.



Átemelőbe épített Channel Monster. (vezetősínen leereszthető).



Durvarácsként üzemelő CDD Channel Monster.



Durvarácsként üzemelő CDD6020-XDM2.5 Channel Monster



Kilépő oldal CDD-XDM2.5.



Channel Monster túlbukó ráccsal.



Channel Monster

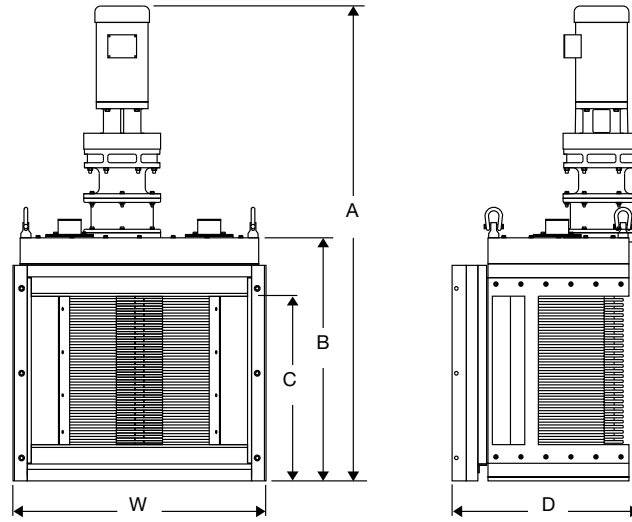
Modell CDD • Kétoldali szűrődobbal



Opció:
Többmotoros változat



Opció:
Perforált szűrődob

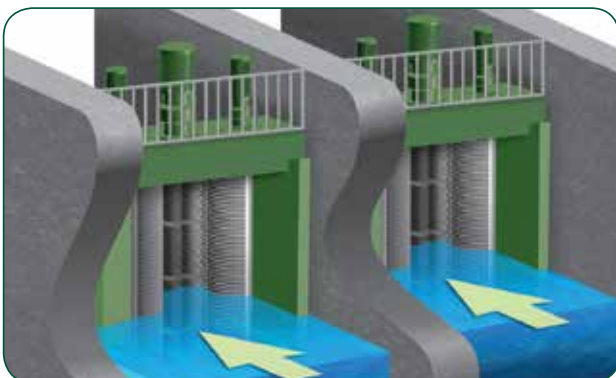


* Egymotoros változat



CDD4020-XDS2.0

| Modell | A mm | B mm | C mm | D – Min. mm | W – Min. Csatorna Szélesség mm | Max. Kapacitás Pálcsás Szűrődobbal m ³ /h | Max. Kapacitás Perforált Szűrődobbal m ³ /h | Súly kg (egymotoros kivétel) |
|---------------|------|------|------|-------------|--------------------------------|--|--|------------------------------|
| CDD1810-XD2.0 | 1521 | 775 | 578 | 552 | 762 | 591 | 524 | 626 |
| CDD2410-XD2.0 | 1664 | 918 | 733 | 552 | 762 | 852 | 760 | 607 |
| CDD3210-XD2.0 | 1864 | 1118 | 933 | 552 | 762 | 1243 | 1113 | 701 |
| CDD4010-XD2.5 | 2443 | 1449 | 1168 | 578 | 762 | 1650 | 1481 | 1724 |
| CDD5010-XD2.5 | 2691 | 1695 | 1416 | 578 | 762 | 2195 | 1978 | 1814 |
| CDD6010-XD2.5 | 2961 | 1965 | 1686 | 578 | 762 | 2775 | 2510 | 1928 |
| CDD2416-XD2.0 | 1664 | 918 | 733 | 660 | 1067 | 1126 | 935 | 894 |
| CDD3216-XD2.0 | 1864 | 1118 | 933 | 660 | 1067 | 1670 | 1403 | 996 |
| CDD4016-XD2.5 | 2443 | 1449 | 1168 | 832 | 1067 | 2246 | 1907 | 2064 |
| CDD5016-XD2.5 | 2691 | 1695 | 1416 | 832 | 1067 | 3030 | 2600 | 2177 |
| CDD6016-XD2.5 | 2961 | 1965 | 1686 | 832 | 1067 | 3875 | 3345 | 2313 |
| CDD3220-XD2.0 | 1864 | 1118 | 933 | 705 | 1372 | 2612 | 2603 | 1007 |
| CDD4020-XD2.5 | 2443 | 1449 | 1168 | 851 | 1372 | 3442 | 2803 | 2359 |
| CDD5020-XD2.5 | 2691 | 1695 | 1416 | 851 | 1372 | 4551 | 3815 | 2483 |
| CDD6020-XD2.5 | 2961 | 1965 | 1686 | 851 | 1372 | 5730 | 4920 | 2631 |



Alkalmazási területek

- Durvaszűrés
- Átemelők
- Börtönök
- Ipari üzemek, intézmények
- Logisztikai központok
- Élelmiszer feldolgozó üzemek
- Vízkivételi művek
- Épületgépészet





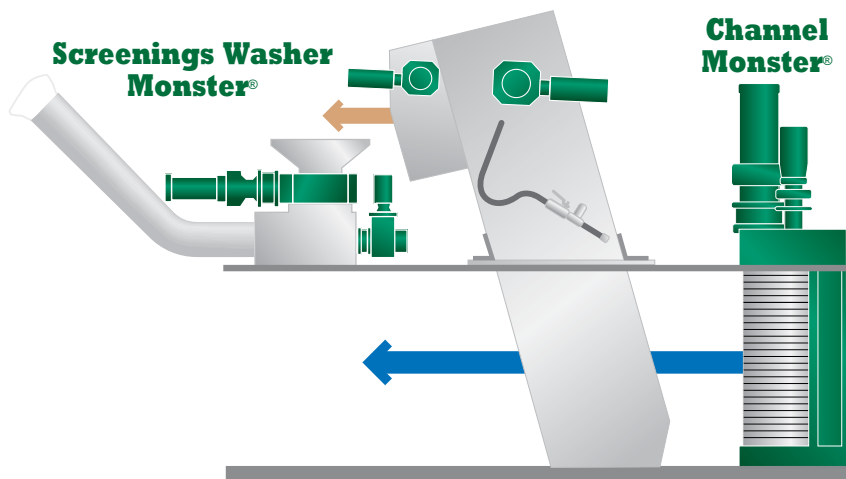
Durvaszűrés

Durvarács helyett



- A JWCI cég Channel Monster berendezései hatékony alternatívái a durvarácsoknak.
- Nincs szükség a költséges rácsszemét kezelésre, szállításra.

Finomszűrés



- Durva anyaggal terhelt szennyvíz esetén megvédi a finomrácsot, és csapadékos időben letöri a csúcsokat.
- Az aprított, lemosott fekáliás anyagok a biológiai tisztítási technológiára kerülnek, nem pedig a rácsszemétbe.