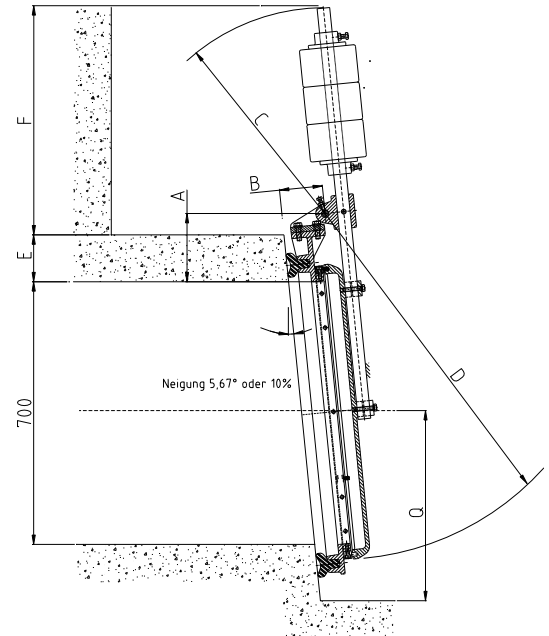
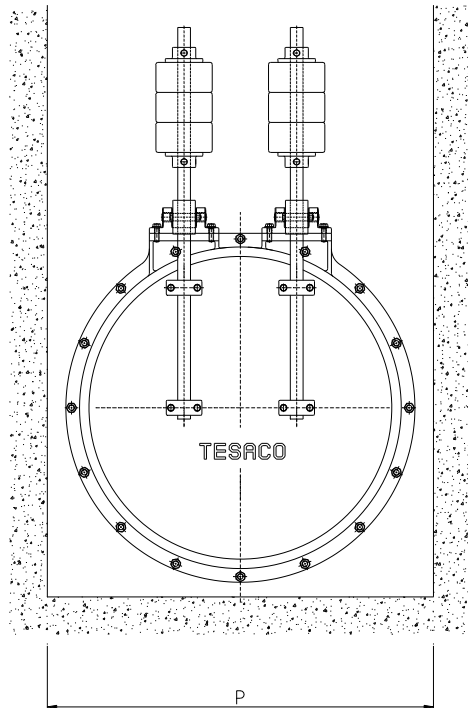




Szürkeöntvény visszatorlódásgátló

Típus: **G10 - 011**

Méret: Ø1400 - Ø2000 mm - Szegecselhető verzió



Főbb méretek (mm)

Átmérő DN	A	B	C	D	E	F	P	Q	Tömeg kg
1400	210	85	1300	1670	150	1700	1700	900	1100
1600	210	85	1500	1870	150	1900	1950	1000	1450
1800	210	85	1500	2100	150	2150	2150	1100	1850
2000	210	85	1500	2300	150	2250	2400	1200	2100

Anyag:

Keret és csappantyú GG-25
A csappantyútömítés szennyvízálló neoprénből
Kerettömítés cserélhető, korrózióálló, cinkmentes bronzból
Faltömítés szennyvízálló neoprénből
A csapágy és csavarok rozsdamentes acélból 1.4571 / 1.4404
A csapágyház korrózióálló, cinkmentes bronzból

Korrózióvédelem:

Rozsdamentesített acél SA 2,5
Cinkalapozás 400 µm –epoxy védőréteggel