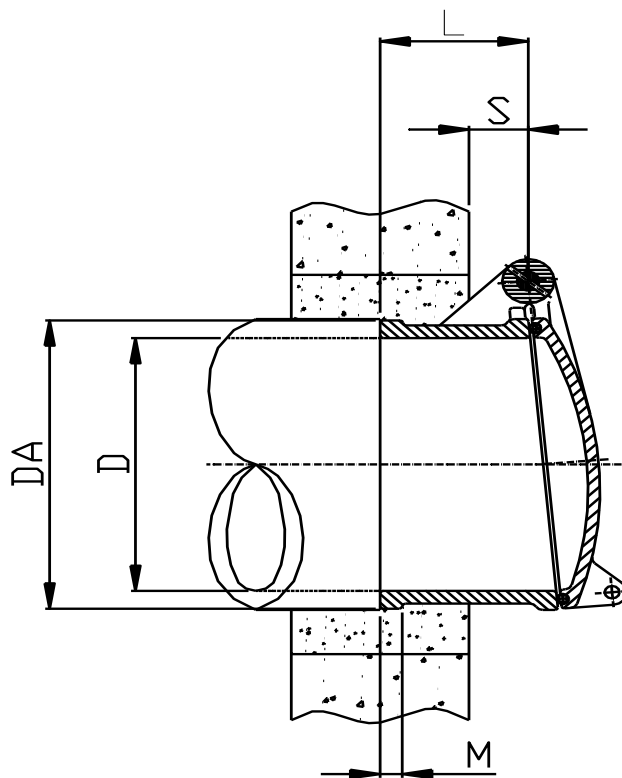




Szürkeöntvény csővég-csappantyú

Típus: **G10 - 001**

Méret: Ø100 - Ø300 mm



Főbb méretek (mm)

Átmérő D	DA	L	M	S	Tömeg kg
Ø 100	Ø 130	100	15	40	4
Ø 125	Ø 155	100	15	40	5
Ø 150	Ø 180	100	15	40	7
Ø 200	Ø 230	100	15	40	9
Ø 250	Ø 280	100	15	40	10
Ø 300	Ø 330	100	15	40	15

Anyag:

Keret és csappantyú GG-25
A csappantyútömítés szennyvízálló neoprénből
A csapágy és csavarok rozsdamentes acélból 1.4571 / 1.4404
A csapágyház korrózióálló, cinkmentes bronzból

Korrózióvédelem:

Rozsdamentesített acél SA 2,5
Cinkalapozás 400 µm –epoxy védőréteggel