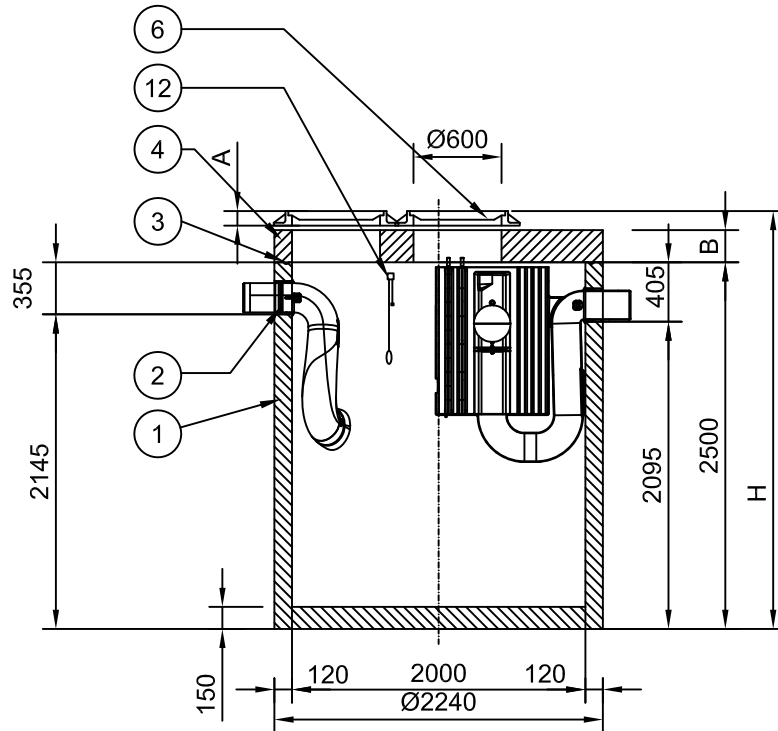
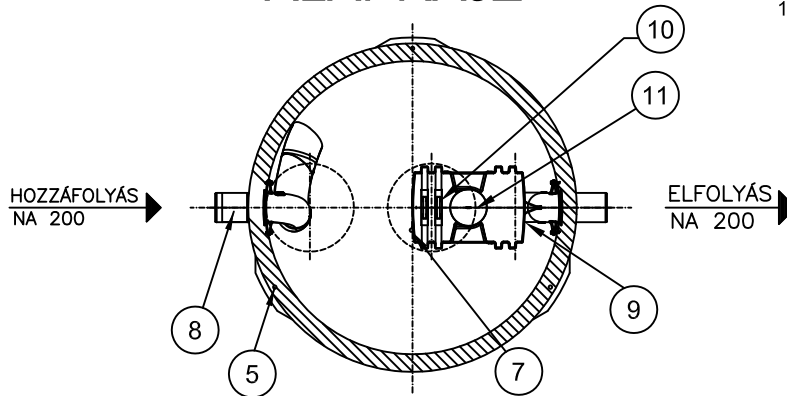


MŰKÖDÉSI HOSSZ-METSZET



1. Vasbeton tartály
2. Ajakos tömítőgyűrű
3. Tartály tömítőgyűrű
4. Vasbeton fedlap
5. Emelőhurok
6. Öntöttvas aknafedlap
7. Mintavevő egység
8. Bevezető csőidom
9. Szűrőház
10. Szűrő
11. Úszó
12. Szint érzékelő szonda(Opcionális)

ALAPRAJZ



Rendelés szám:

Berendezés műszaki adatai:

Szabvány szerinti osztály:	I	Össztömeg	7582 Kg
Névleges hidraulikai teljesítmény	15 l/s	Mozgatandó legnagyobb tömeg	5800 Kg
Berendezés teljes hasznos térfogata	6,13 m ³	Födém/Fedlap teherbírás	125kN
Iszapfogó tér térfogata	4,50 m ³		A=6cm
Iszapfogó tér magassága	1,45 m		B=18cm
Olajtároló kapacitás max.	1,35m ³	Födém/Fedlap teherbírás	400kN
Visszatartott olaj magassága max.:	0,43m		A=10cm
Úszó tárazás	0,85g/cm ³ :		B=22cm
			H=

Megjegyzés: A műtárgyak összekötése a kivitelező feladata! A 60cm belső átmérővel maximum 25cm magas nyaktag készíthető! Ennél magasabb nyaktag kialakítását az Euro-Purattal egyeztetni kell! A műtárgyak összekötéséhez, csatornárcsatlakozásához megrendelésre gumis összekötő bilincset tudunk biztosítani.

Ez a terv az Euro-Purator Kft. szellemi tulajdona. Engedély nélküli felhasználása, másolása, harmadik félnek való átadása tilos.



EURO-PURATOR KFT
a Bankonzult csoport tagja

H-1016 Budapest
Piroska utca 5.
Tel.: (36-1) 279-2393
Telefax: (36-1) 279-2391
Honlap: www.euro-purator.hu
E-mail: info@euro-purator.hu

SEPARATOR BLUE
Iszapfogó és ásványolaj-leválasztó berendezés
SB15C-20-45

Méretarány:

File név: SB15C20-45

Dátum: 2014.04.12.

INFORMÁCIÓS ANYAG