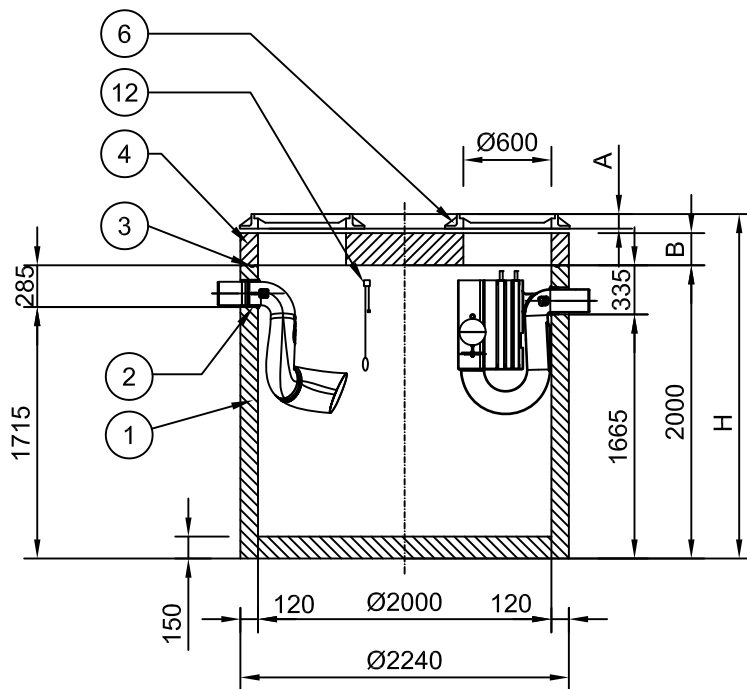
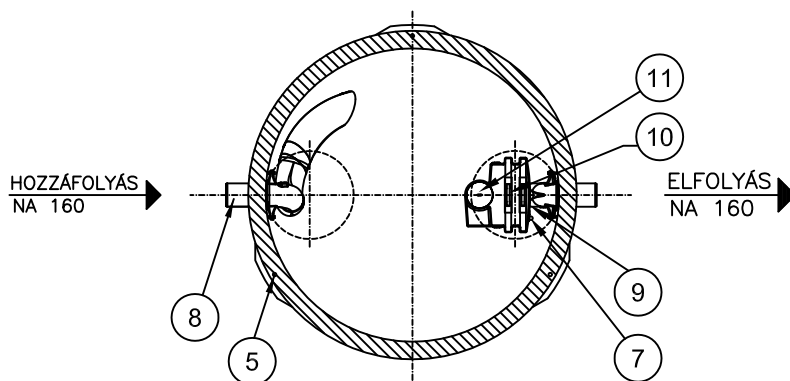


# MŰKÖDÉSI HOSSZ-METSZET



1. Vasbeton tartály
2. Ajakos tömítőgyűrű
3. Tartály tömítőgyűrű
4. Vasbeton fedlap
5. Emelőhurok
6. Öntöttvas aknafedlap
7. Mintavevő egység
8. Bevezető csőidom
9. Szűrőház
10. Szűrő
11. Úszó
12. Szint érzékelő szonda( Opcionális)

## ALAPRAJZ



Rendelés szám:

Berendezés műszaki adatai:

|                                     |                         |                             |         |
|-------------------------------------|-------------------------|-----------------------------|---------|
| Szabvány szerinti osztály:          | I                       | Össztömeg                   | 6460 Kg |
| Névleges hidraulikai teljesítmény   | 10 l/s                  | Mozgatandó legnagyobb tömeg | 4700 Kg |
| Berendezés teljes hasznos térfogata | 4,84 m <sup>3</sup>     | Födém/Fedlap teherbírás     | 125kN   |
| Izapfogó tér térfogata              | 4,00 m <sup>3</sup>     |                             | A= 6cm  |
| Izapfogó tér magassága              | 1,30 m                  |                             | B=18cm  |
| Olajtároló kapacitás max.           | 0,57m <sup>3</sup>      | Födém/Fedlap teherbírás     | 400kN   |
| Visszatartott olaj magassága max.:  | 0,18m                   |                             | A=10cm  |
| Úszó tárazás                        | 0,85g/cm <sup>3</sup> : |                             | B=22cm  |
|                                     |                         |                             | H=      |

**Megjegyzés:** A műtárgyak összekötése a kivitelező feladata! A 60cm belső átmérővel maximum 25cm magas nyaktag készíthető! Ennél magasabb nyaktag kialakítását az Euro-Purattal egyeztetni kell! A műtárgyak összekötéséhez, csatornáracsatlakozásához megrendelésre gumis összekötő bilincset tudunk biztosítani.

Ez a terv az Euro-Purattor Kft. szellemi tulajdona. Engedély nélküli felhasználása, másolása, harmadik félnek való átadása tilos.



**EURO-PURATTOR KFT**  
a BanKonzult csoport tagja

H-1016 Budapest  
Piroska utca 5.  
Tel.: (36-1) 279-2393  
Telefax: (36-1) 279-2391  
Honlap: www.euro-purattor.hu  
E-mail: info@euro-purattor.hu

**SEPARATOR BLUE**  
Izapfogó és ásványolaj-leválasztó berendezés  
**SB10C-20-40**

Méretarány:

File név: SB10C20-40

Dátum: 2014.03.04.

INFORMÁCIÓS ANYAG