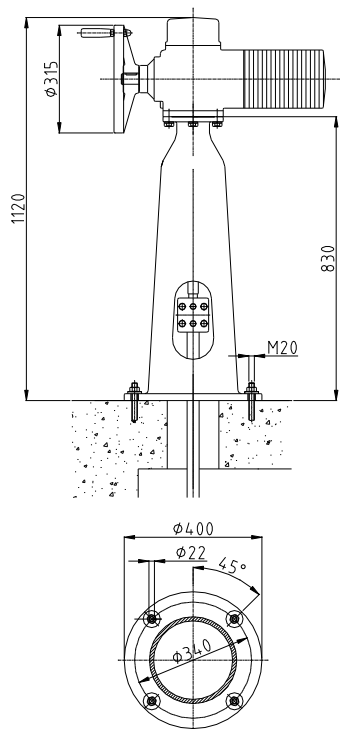
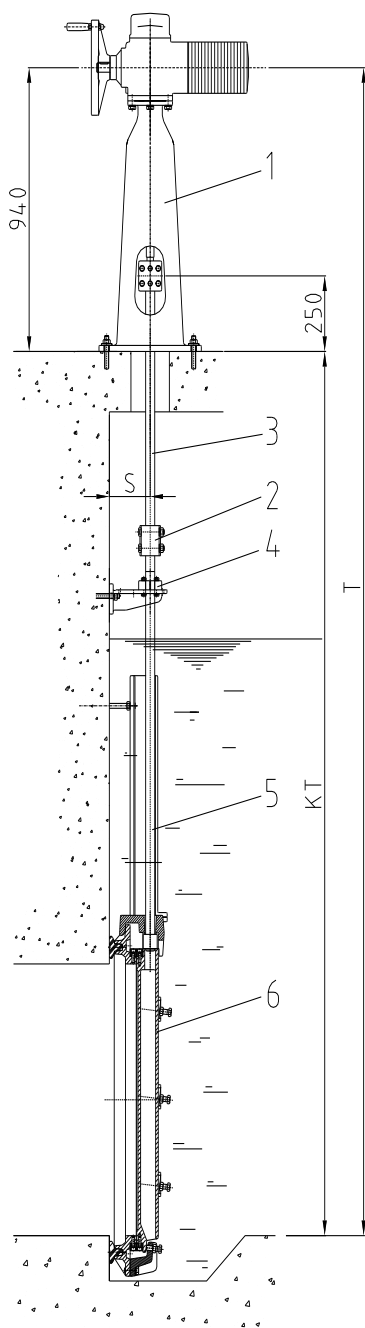




Tolózármeghajtás típus: 113



1. Tolózármeghajtás típus: 113 (nehéz kivitel)
2. Száráttét
3. Szár
4. Szárvezetés
5. Orsó
6. Tolózár alsórész

Anyag: Meghajtóház GG-25
A menetek és csavarok rozsdamentes acélból, anyagszám. 1.4301
Csapágy: Golyóscsapágy DIN szerint
Orsó rozsdamentes acélból, anyagszám 1.4571 / 1.4404
Orsóhosszabbítás rozsdamentes acélból anyagszám 1.4301

Kezelés: Elektronikusan vagy manuálisan, kézikerékkel \varnothing 200

Tömeg: 60 kg

T = Beépítési mélység
KT = Kamramélység