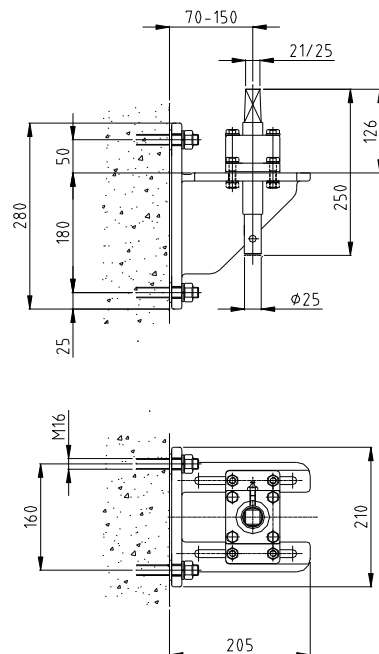
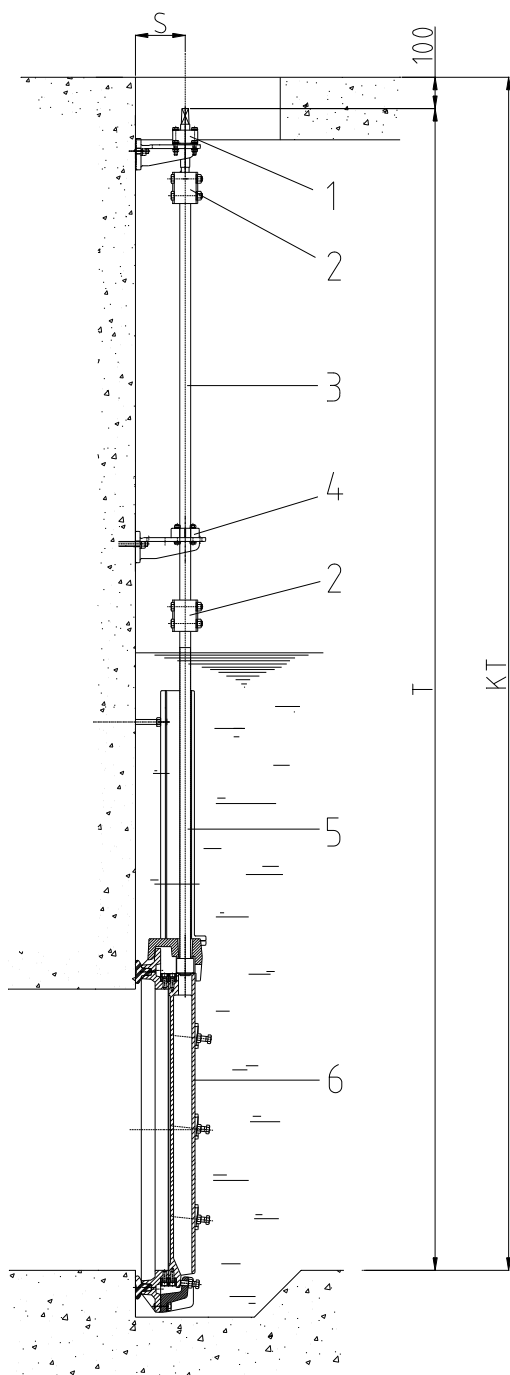




Tolózármeghajtás Típus: 100 Faltávolság S - 150 mm



1. Tolózármeghajtás Típus: 100
2. Szárattét
3. Szár
4. Szárvezetés
5. Orsó
6. Tolózár alsórész

Anyag: Meghajtóház GG-25
A menetek és csavarok rozsdamentes acélból, anyagszám. 1.4301
Csapágy: Golyóscsapágy DIN szerint
Orsó rozsdamentes acélból, anyagszám 1.4571 / 1.4404
Orsóhosszabbítás rozsdamentes acélból anyagszám 1.4301

Kezelés: Négyszögletű kulcs méret: 21/25

Tömeg: 15 kg

T = Beépítési mélység
KT = Kamramélység