

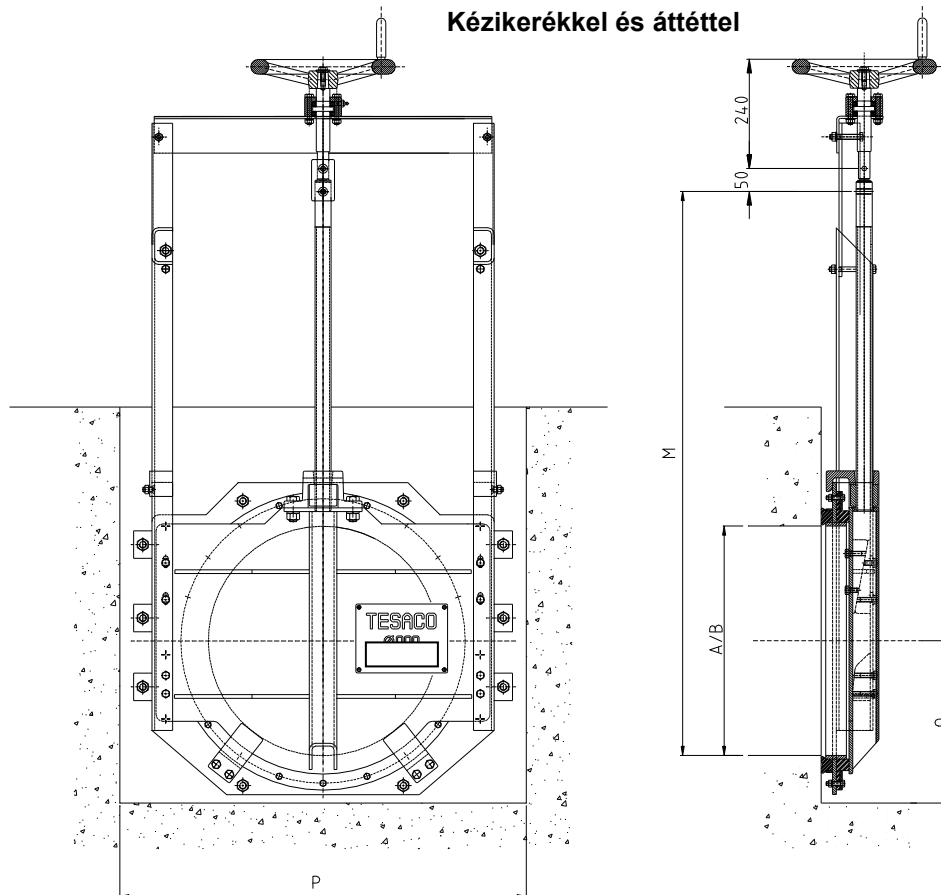


Standard típusú acél tolózár

Típus: C15 - 002

Méret: Ø700 - Ø1200 mm – Aknafalra szerelhető kivitel

Kézikerékkel és áttétellel



Főbb méretek (mm)

Átmérő A/B	P	Q	M	Tömeg kg
Ø 700	1100	500	1670	160
Ø 800	1200	550	1870	190
Ø 900	1350	600	2070	210
Ø 1000	1400	660	2270	230
Ø 1200	1650	800	2660	380

Anyag:	Típus A4	-	Keret, lemez és vezetők rozsdamentes acélből 1.4571/1.4404
	Típus A2	-	Keret, lemez és vezetők rozsdamentes acélből 1.4301
	Típus A2/St	-	Kombináció: A lemez rozsdamentes acélből 1.4301, A keret és a vezetések horganyzott acélből
	Típus St	-	Keret, lemez és vezetők horganyzott acélből

A fal- és a lemeztömítés szennyvízálló neoprénből, elő- és hátoldali nyomáshoz
Rozsdamentes acél orsó anyagszám. 1.4571/1.4404
Az orsóanya korrózióálló, cinkmentes bronzból
Csavarkötések rozsdamentes acélből A4

Korrózióvédelem: savazva és passzíválva