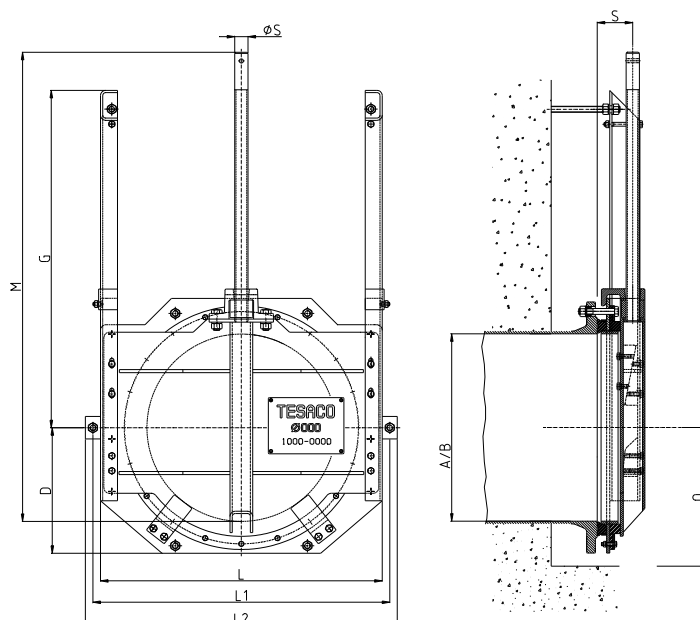




Standard típusú acél tolózár

Típus: C05 – 020

Méret: Ø150 - Ø600 mm – Karimára szerelhető kivitel



Tolózárak két független tömítéssel a fal- illetve peremtömítéshez

Főbb méretek (mm)

Átmérő A/B	L	L1	L2	D	G	M	S	øS	Q	Tömeg kg
Ø 150	280	-	-	140	280	485	70	30	175	30
Ø 200	330	-	-	170	370	610	70	30	200	35
Ø 250	486	-	-	200	495	730	80	30	225	40
Ø 300	535	-	-	230	540	830	80	30	250	45
Ø 350	586	-	-	255	610	920	90	30	275	55
Ø 400	640	-	-	280	680	1020	90	30	300	70
Ø 500	746	786	824	305	900	1255	90	35	370	100
Ø 600	852	892	932	390	1045	1485	90	35	420	130

Anyag:	Típus A4	-	Keret, lemez és vezetők rozsdamentes acélból 1.4571/1.4404
	Típus A2	-	Keret, lemez és vezetők rozsdamentes acélból 1.4301
	Típus A2/St	-	Kombináció: A lemez rozsdamentes acélből 1.4301, A keret és a vezetések horganyzott acélből
	Típus St	-	Keret, lemez és vezetők horganyzott acélből

A fal- és a lemeztömítés szennyvízálló neoprénből, elő- és hátoldali nyomáshoz
Rozsdamentes acél orsó anyagszám. 1.4571/1.4404
Az orsóanya korrózióálló, cinkmentes bronzból
Csavarkötések rozsdamentes acélből A4

Korrózióvédelem: savazva és passzíválva

Kezelés: Lásd D rész – Tolózármeghajtások



EURO-PURATOR KFT

a BanKonzult csoport tagja

1016 Budapest, Piroska u. 5.

Tel.: +36 1 279 2393 **Fax:** +36 1 279 2391

Email: info@euro-purator.hu **Web:** www.euro-purator.hu