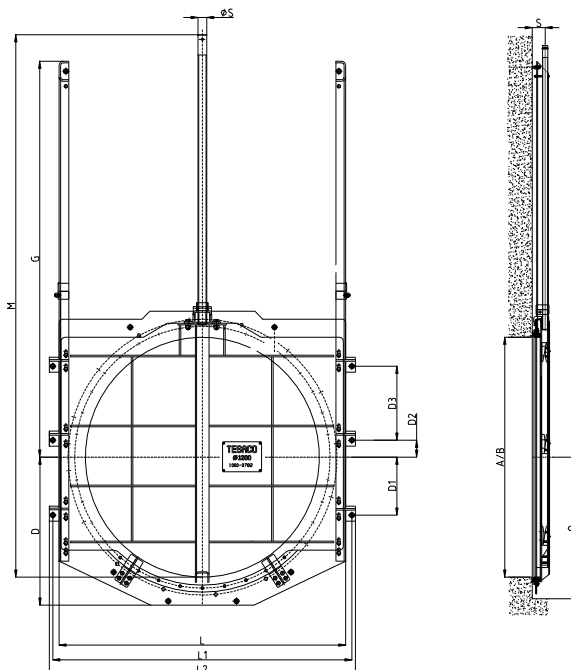




Standard típusú acél tolózár

Típus: C05 - 003

Méret: Ø1400 - Ø2500 mm – Aknafalra szerelhető kivitel



Tolózárak 2 független tömítéssel a fal- illetve peremtömítéshez

Főbb méretek (mm)

Átmérő A/B	L	L1	L2	D	D1	D2	D3	G	M	S	øS	Q	Tömeg kg
Ø 1400	1670	1760	1800	840	340	100	430	2310	3200	120	60	900	460
Ø 1500	1770	1860	1900	890	360	110	460	2480	3450	120	60	950	500
Ø 1600	1870	1960	2000	940	390	120	500	2640	3650	120	65	1000	650
Ø 1800	2070	2160	2200	1040	430	130	560	2970	4100	120	75	1100	750
Ø 2000	2300	2400	2650	1200	500	140	620	3300	4600	150	75	1250	900
Ø 2200	2500	2600	2850	1300	530	160	680	3630	5100	150	75	1350	1150
Ø 2500	2800	2900	3150	1450	600	180	770	4130	5700	150	75	1500	1600

Anyag:

- Típus A4 - Keret, lemez és vezetők rozsdamentes acélból 1.4571 / 1.4404
- Típus A2 - Keret, lemez és vezetők rozsdamentes acélból 1.4301
- Típus A2/St - Kombináció: A lemez rozsdamentes acélből 1.4301, A keret és a vezetések horganyzott acélből
- Típus St - Keret, lemez és vezetők horganyzott acélből

A tolózár és a lemeztömítés szennyvízálló neoprénből, elő- és hátoldali nyomáshoz
Rozsdamentes acél orsó anyagszám. 1.4571 / 1.4404
Az orsóanya korrózióálló, cinkmentes bronzból
Csavarkötések rozsdamentes acélből A4

Korrózióvédelem: savazva és passzíválva

Kezelés: Lásd D rész – Tolózármeghajtások