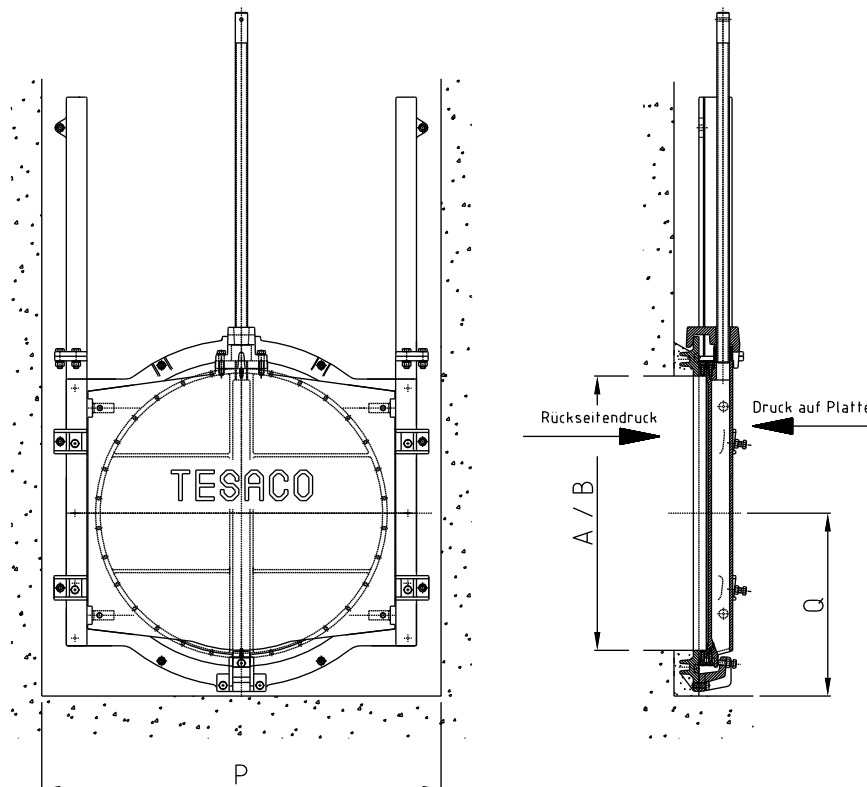




Méret: Ø800 - Ø1000 mm – Bebetonozható kivitel



Főbb méretek (mm)

| Átmérő A/B | P | Q | Tömeg kg |
|---------------|------|-----|-------------|
| Ø 800 | 1250 | 550 | 410 |
| Ø 900 | 1350 | 600 | 425 |
| Ø 1000 | 1450 | 650 | 655 |

Anyag:

Keret és lemez GG-25 öntvényből

A kereten és a lemezen található tömítések korrózióálló, cinkmentes bronzból

A faltömítés a kétoldali falnyomáshoz kialakított, szennyvízálló neoprénből

Rozsdamentes acél orsó anyagszám: 1.4571 / 1.4404

Az orsóanya korrózióálló, cinkmentes bronzból

Csavarkötések rozsdamentes acéلبől A4

Korrózióvédelem:

SA 2,5 rozsdamentesített acél

cinkalapozással, 400 µm epoxy takaróréteggel

Kezelés:

Lásd D rész – Tolózármeghajtások