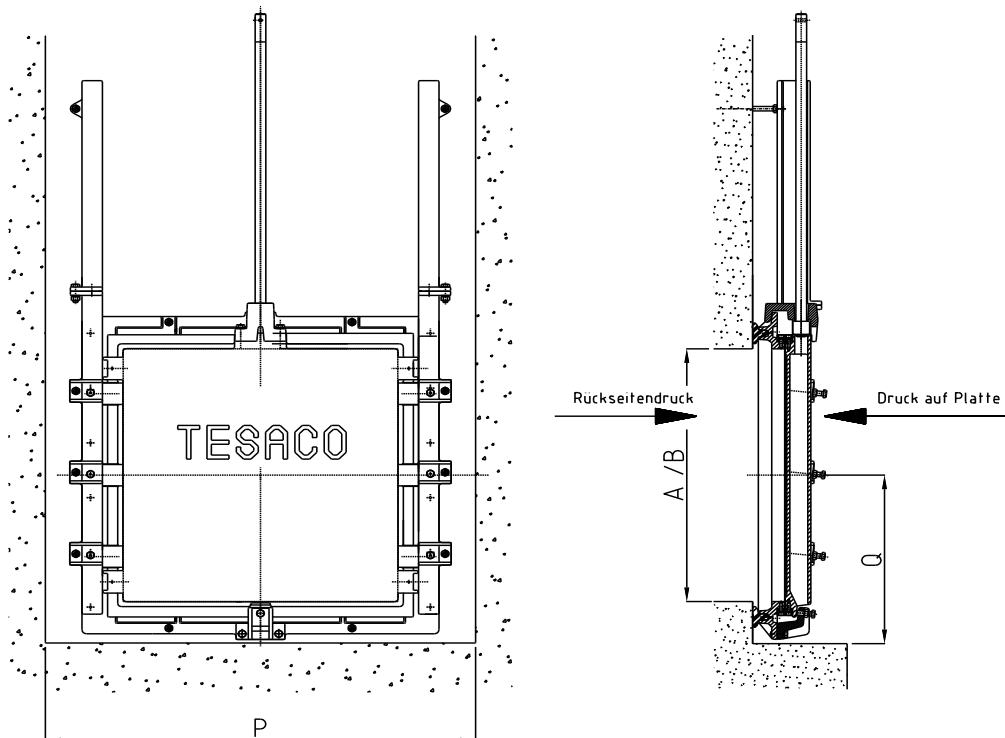




## Szürkeöntvény tolózárak

Típus: **B10 - 019**

**Méret: 1300x1300 - 2000x2000 mm – Aknafalra szerelhető kivitel**



### Főbb méretek ( mm )

Átmérő A/B	P	Q	Tömeg kg
1300 / 1300	1750	800	950
1400 / 1400	1900	900	1100
1500 / 1500	2000	950	1250
1600 / 1600	2100	1000	1420
1700 / 1700	2200	1050	1850
1800 / 1800	2300	1100	2000
2000 / 2000	2500	1200	2400

#### Anyag:

Keret és lemez GG-25 öntvényből  
A kereten és a lemezen található tömítések korrózióálló, cinkmentes bronzból  
A faltömítés a kétoldali falnyomáshoz kialakított, szennyvízálló neoprénből  
Rozsdamentes acél orsó anyagszám: 1.4571 / 1.4404  
Az orsóanya korrózióálló, cinkmentes bronzból  
Csavarkötések rozsdamentes acéلبől A4

#### Korrózióvédelem:

SA 2,5 rozsdamentesített acél  
cinkalapozással, 400 µm epoxy takaróréteggel

#### Kezelés:

Lásd **D rész – Tolózármeghajtások**