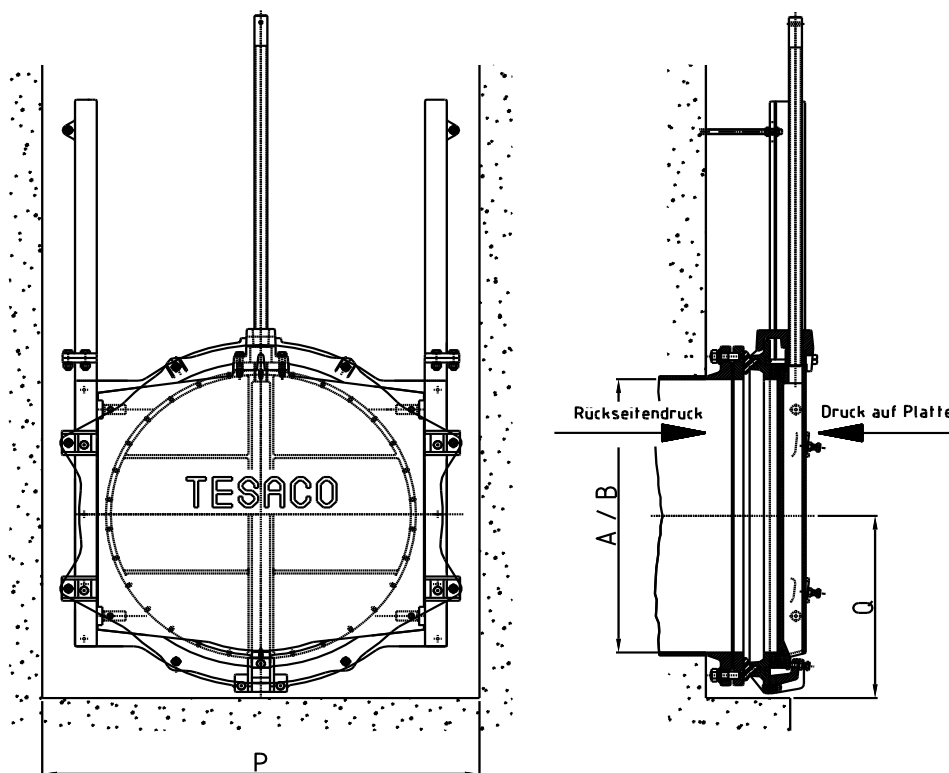




Szürkeöntvény tolózárak

Típus: **B10 - 010**

Méret: Ø800 - Ø1000 mm – Karimára szerelhető kivitel



Főbb méretek (mm)

Átmérő A/B	P	Q	Tömeg kg
Ø 800	1250	550	500
Ø 900	1350	600	520
Ø 1000	1450	650	780

Anyag:

Keret és lemez GG-25 öntvényből
A kereten és a lemezen található tömítések korrózióálló, cinkmentes bronzból
A faltömítés a kétoldali falnyomáshoz kialakított, szennyvízálló neoprénből
Rozsdamentes acél orsó anyagszám: 1.4571 / 1.4404
Az orsóanya korrózióálló, cinkmentes bronzból
Csavarkötések rozsdamentes acélből A4

Korrózióvédelem:

SA 2,5 rozsdamentesített acél
cinkalapozással, 400 µm epoxy takaróréteggel

Kezelés:

Lásd D rész - Tolózármeghajtások