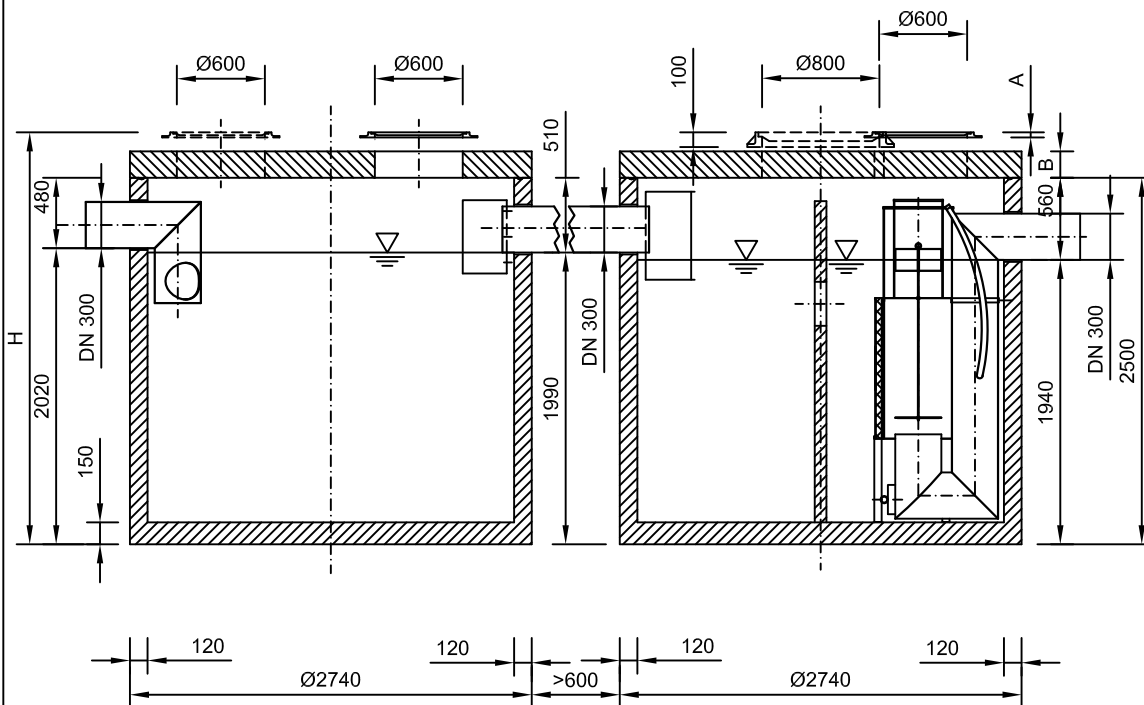
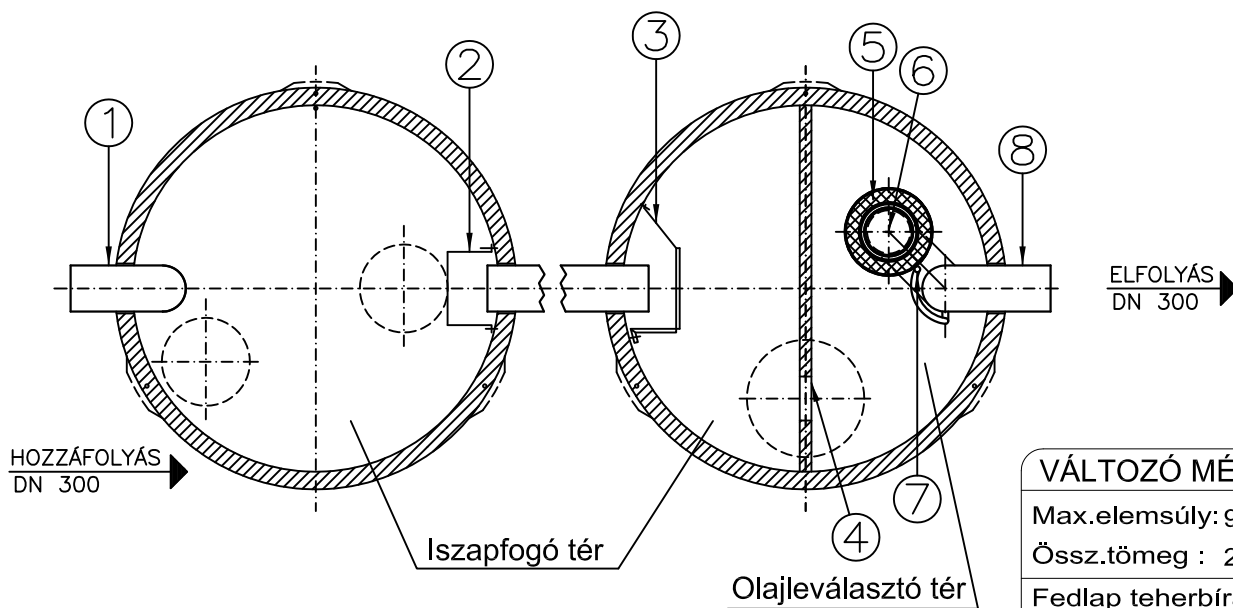


MŰKÖDÉSI HOSSZ-METSZET



ALAPRAJZ



VÁLTOZÓ MÉRETEK	
Max.elemsúly:	9,6 t
Össz.tömeg :	24,0 t
Fedlap teherbírás:	
125 kN	A=6 cm B=18 cm
400 kN	A=10 cm B=22 cm
Beépítési mélység:	
H=	cm

Megjegyzés:

A műtárgyak összekötése a kivitelező feladata!
 A H méret max. 6 m lehet.
 Ø60cm belső átmérővel max. 25cm magas nyaktag készíthető!
 Ennél magasabb nyaktag kialakítását az Euro-Purattal egyeztetni kell!
 A műtárgyak összekötéséhez, csatornára csatlakoztatásához,
 megrendelésre csőösszekötő gumis szerelő bilincset tudunk biztosítani.

1. Bevezető csőcsomók
2. Merülőfal
3. Terelő lemez
4. Beton válaszfal
5. Koaleszcens szűrő
6. Önműködő úszózár
7. Mintavételi hely
8. Csőidom (elfolyáshoz)

Ez a terv az Euro-Purattor Kft. szellemi tulajdona. Engedély nélküli felhasználása, másolása, harmadik félnek való átadása tilos.



EURO-PURATTOR KFT
 a Bankonzult csoport tagja

H-1016 Budapest
 Pirooska utca 5.
 Tel.: (36-1) 279-2393
 Telefax: (36-1) 279-2391
 Honlap: www.euro-purattor.hu
 E-mail: info@euro-purattor.hu

SEPARATOR - 3.0 EN
 Iszapfogó és ásványolaj-leválasztó berendezés
MÖA65-200-5

Méretarány: M1:50

File név: MOA65-200-5

Dátum: 2014.03.29.

INFORMÁCIÓS ANYAG