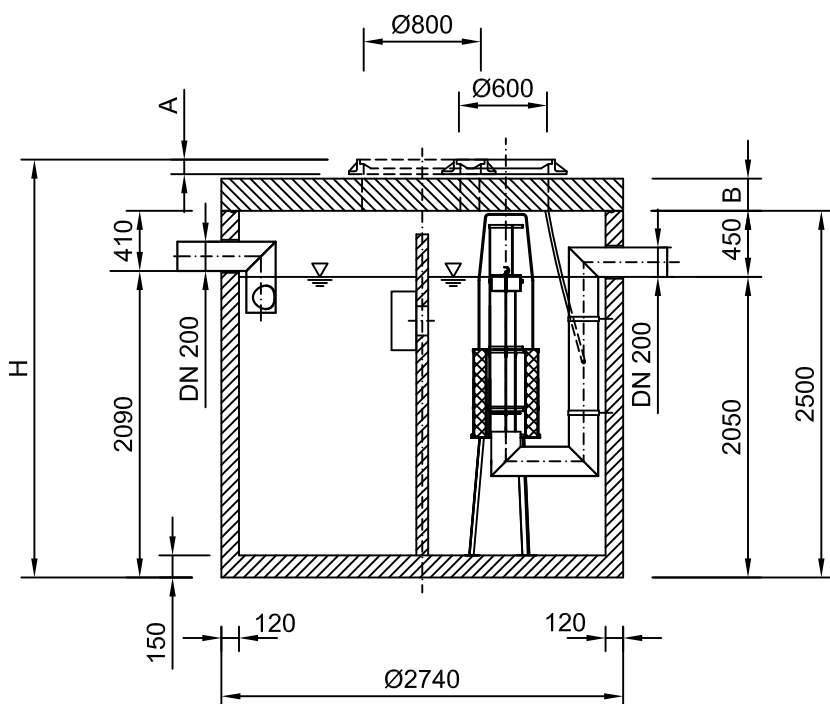
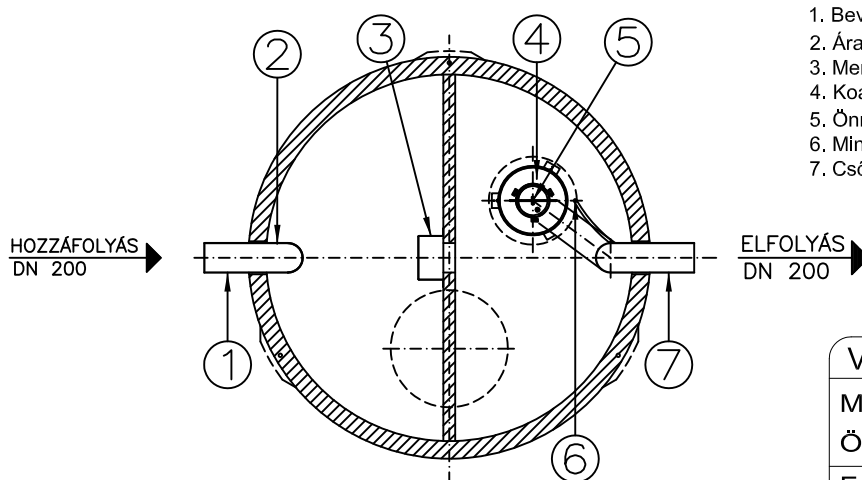


# MŰKÖDÉSI HOSSZ-METSZET



## ALAPRAJZ



1. Bevezető csőcsonk
2. Áramlászó
3. Merülófal
4. Koaleszcens szűrő
5. Önműködő úszózár
6. Mintavételi hely
7. Csőidom (elfolyáshoz)

### VÁLTOZÓ MÉRETEK

Max.elemsúly: 9,4 t

Össz.tömeg : 12,5 t

Fedlap teherbírás:

125 kN A=6 cm  
B=18 cm

400 kN A=10 cm  
B=22 cm

Beépítési mélység:

H=                      cm

#### Megjegyzés:

A műtárgyak összekötése a kivitelező feladata!

A H méret max. 6 m lehet.

Ø60cm belső átmérővel max. 25cm magas nyaktag készíthető!

Ennél magasabb nyaktag kialakítását az Euro-Purattal egyeztetni kell!

A műtárgyak összekötéséhez, csatornára csatlakoztatásához, megrendelésre csőösszekötő gumis szerelő bilincset tudunk biztosítani.

Ez a terv az Euro-Purator Kft. szellemi tulajdona. Engedély nélküli felhasználása, másolása, harmadik félnek való átadása tilos.



**EURO-PURATOR KFT**  
a BankonZult csoport tagja

H-1016 Budapest  
Piroska utca 5.  
Tel.: (36-1) 279-2393  
Telefax: (36-1) 279-2391  
Honlap: www.euro-purator.hu  
E-mail: info@euro-purator.hu

**SEPURATOR - 3.0 EN**  
Iszapfogó és ásványolaj-leválasztó berendezés  
**MÖA20-200-5**

Méretarány: M1:50

File név: MOA20-200-5

Dátum: 2014.03.29.

INFORMÁCIÓS ANYAG