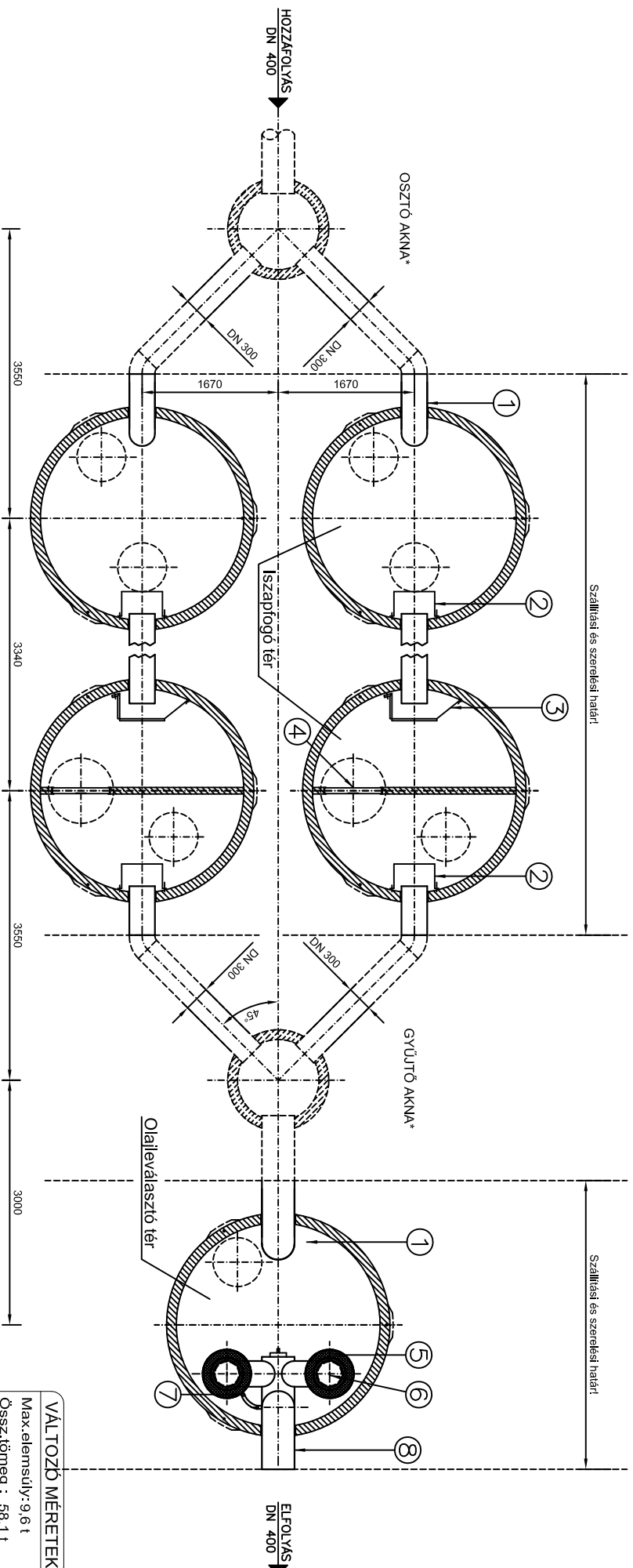


ALAPRAJZ



1. Bevezető csőcsomók
2. Merítőfal
3. Terelő lemez
4. Koaleszcens fűszűrő
5. Koaleszcens maradékoldalszűrő
6. Örmökódó uszózár
7. Műanyagáll hely
8. Csatlóm (alfolyáshoz)

* Az osztó és a gyűjtő akna nem része a berendezésnek!

A műanyagok összekötése a kiviteli tájékoztató alapján.
 A H méret max. 6 m lehet.
 260cm belső átmérővel max. 25cm magas nyakilag készíthető!
 Ennél magasabb nyakilag kialakítását az Euro-Purátorral egyeztetni kell!
 A műanyagok összekötéséhez, csatlómra csatlakoztatásához, megrendelésre csőösszekötő gumiszerelő bilincset tudunk biztosítani.

Ez a terv az Euro-Purátor Kft. szellemi tulajdona. Engedély nélküli felhasználása, másolása, harmadik félnek való átadása tilos.

VÁLTOZÓ MÉRLETEK	
Max. elem súly:	9,6 t
Össz. tömeg:	58,1 t
Fedlap teherbírási:	
125 kN	A=6 cm
	B=18 cm
400 kN	A=10 cm
	B=22 cm
Beépítési mélység:	
H=	cm



H-1016 Budapest
 Pirokfa utca 5.
 Tel.: (06-1) 279-9293
 Telefax: (06-1) 279-9291
 Honlap: www.euro-purator.hu
 E-mail: info@euro-purator.hu

SEPURATOR - 3.0 EN
Iszapfogó és ásványolaj-leválasztó berendezés
MQA150-200-2

Méretarány: M1:50 File név: MOA150-200-2 Dátum: 2014.03.29. INFORMÁCIÓS ANYAG