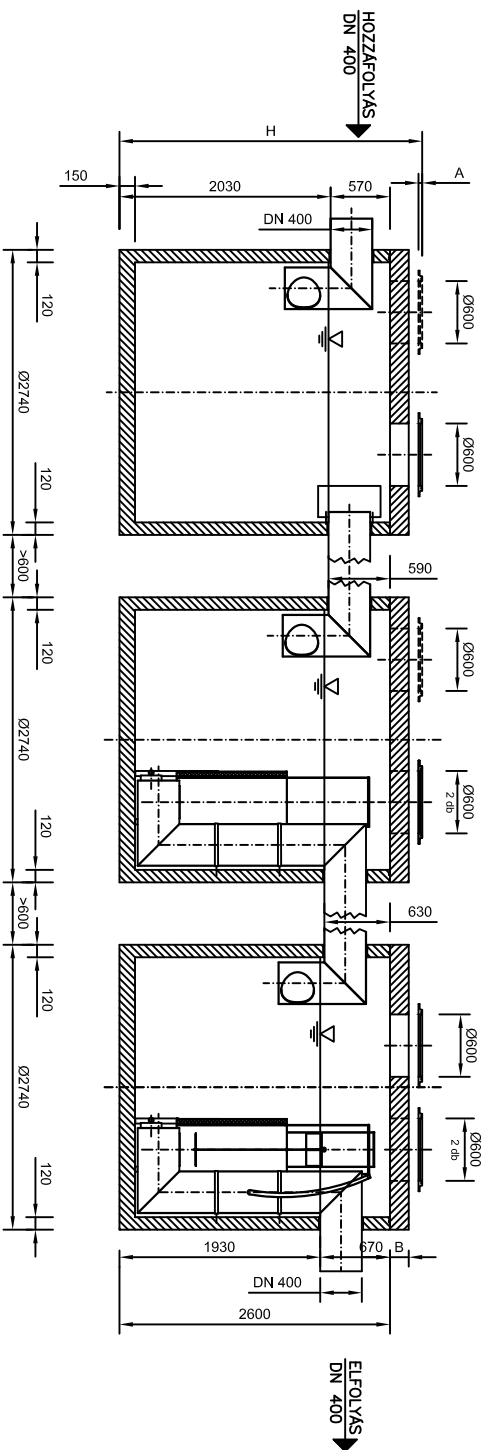
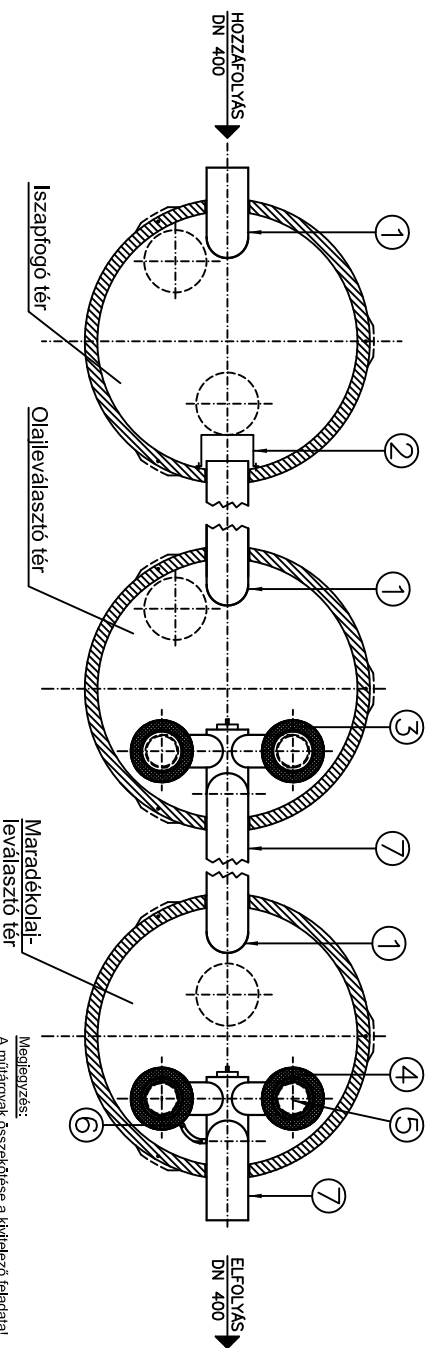


# MŰKÖDÉSI HOSSZ-METSZET



## ALAPRAJZ



1. Aramlásosztó
2. Merítőtál
3. Koaleszcens faszűrő
4. Koaleszcens maradékolaj-szűrő
5. Ömletkádé úszózár
6. Műanyagvetélő hely
7. Csödlom (szűrőkhöz)

### VALTOZÓ MÉRLETEK

Max. elemcsúly: 8,7 t  
Össz. tömeg : 35,1 t

Fedlap teherbírási:

125 kN A=6 cm  
B=18 cm

400 kN A=10 cm  
B=22 cm

Bélelítési mélység:

H= cm

Megjegyzés:  
A mutatógyak osszekötése a kitélező feladatal.

A H mérési max: 6 m lehet.

260cm belső átmérővel max. 25cm magas nyaktag készíthető!

Ennél magasabb nyaktag kialakítását az Euro-Purátorral egyeztetni kell!

A mutatógyak összekötéséhez, csatornára csatlakoztatásához,

megrendelésre csőösszekötő gumis szerelő billicseli tudunk biztosítani!

Ez a terv az Euro-Purátor Kft. szellemi tulajdona. Engedély nélkül felhasználása, másolása, harmadik félnek való átadása tilos.



EURO-PURATOR KFT.  
Közlekedési engedélyvel  
H-1016 Budapest  
Pörög utca 57  
Tel: +36 1 2292293  
Telefax: +36 1 2292291  
Honlap: www.euro-purator.hu  
E-mail: info@euro-purator.hu

Izszapfogó és ásványolaj-leválasztó berendezés

MQA100-200-2

INFORMÁCIÓS ANYAG

Méretarány: M1:50 File név: MQA100-200-2 Dátum: 2014.03.29.