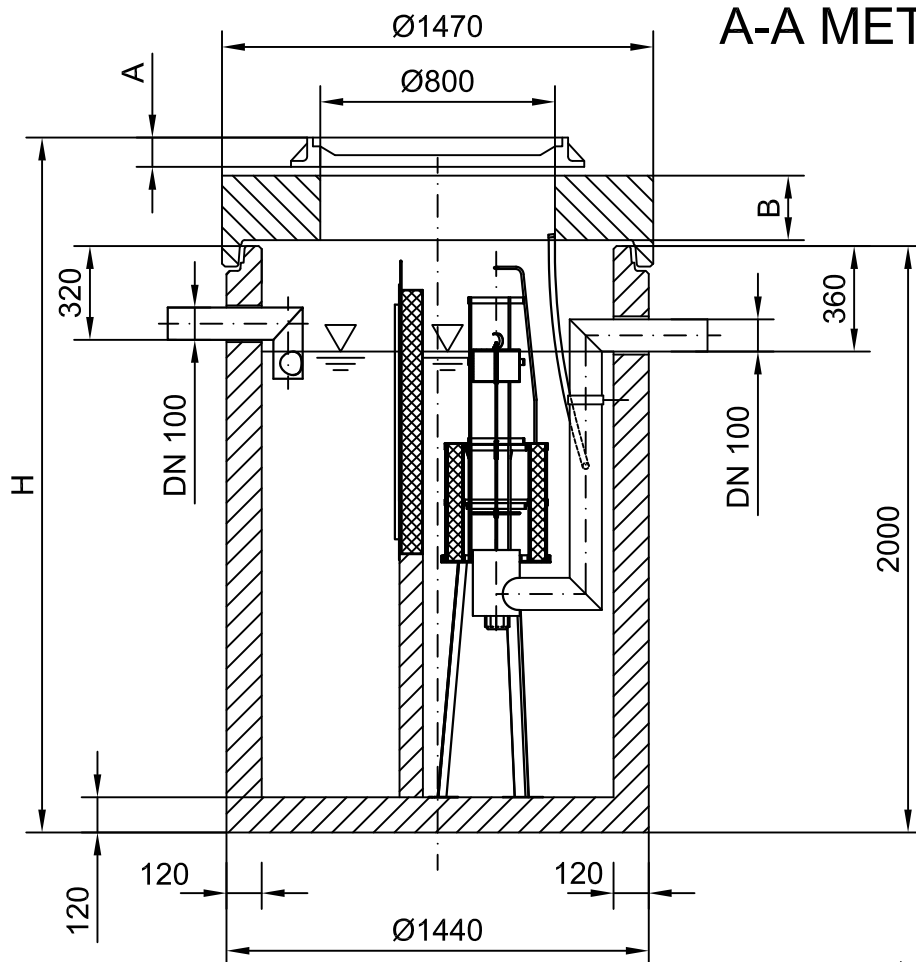
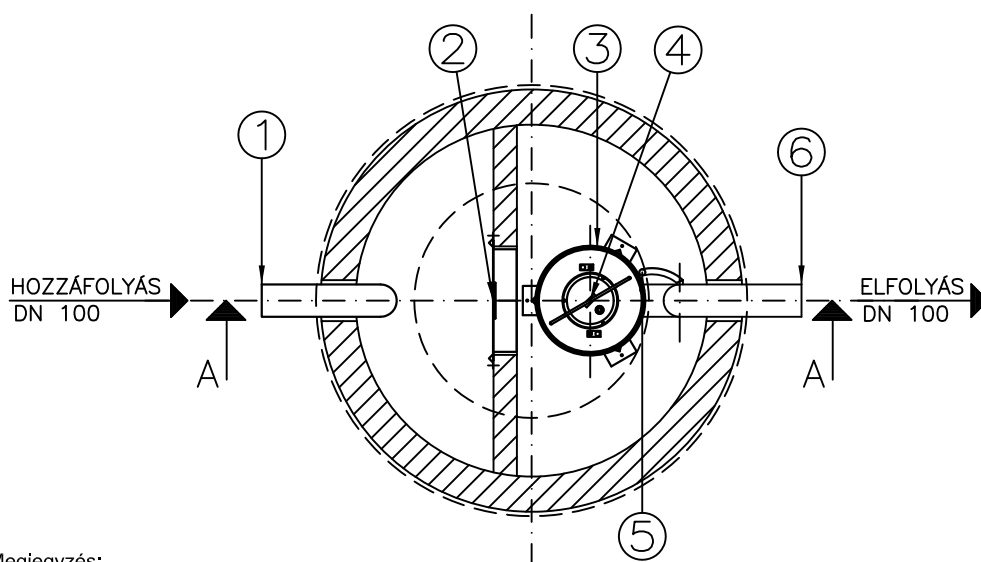


## A-A METSZET



## ALAPRAJZ



1. Bevezető csőcsonk áramlásosztóval
2. Koaleszcens szűrő
3. Koaleszcens maradékolaj-szűrő
4. Önműködő úszózár
5. Mintavételi hely
6. Csőidom (elfolyáshoz)

### VÁLTOZÓ MÉRETEK

Max.elemsúly: 3,4 t

Össz.tömeg : 4,2 t

Fedlap teherbírás:

125 kN A=6 cm  
B=18 cm

400 kN A=10 cm  
B=22 cm

Beépítési mélység:

H=                      cm

#### Megjegyzés:

A műtárgyak összekötése a kivitelező feladata!

A H méret max. 6 m lehet.

Ø60cm belső átmérővel max. 25cm magas nyaktag készíthető!

Ennél magasabb nyaktag kialakítását az Euro-Purattal egyeztetni kell!

A műtárgyak összekötéséhez, csatornára csatlakoztatásához,

megrendelésre csőösszekötő gumis szerelő bilincset tudunk biztosítani.

Ez a terv az Euro-Purattor Kft. szellemi tulajdona. Engedély nélküli felhasználása, másolása, harmadik félnek való átadása tilos.



**EURO-PURATTOR KFT**  
a BanKonzult csoport tagja

H-1016 Budapest  
Piroska utca 5.  
Tel.: (36-1) 279-2393  
Telefax: (36-1) 279-2391  
Honlap: www.euro-purattor.hu  
E-mail: info@euro-purattor.hu

**SEPARATOR - 3.0 EN**  
Iszapfogó és ásványolaj-leválasztó berendezés  
**MÖA 3-200-2**

Méretarány: M 1:25

File név: MOA3-200-2

Dátum: 2014.04.09.

INFORMÁCIÓS ANYAG