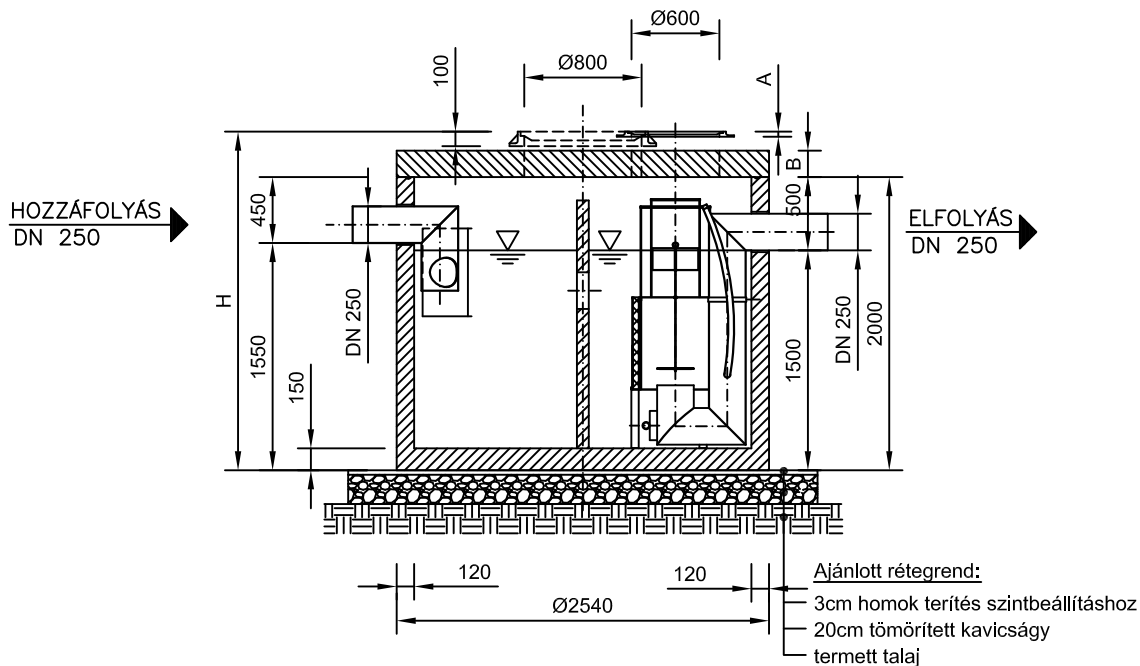
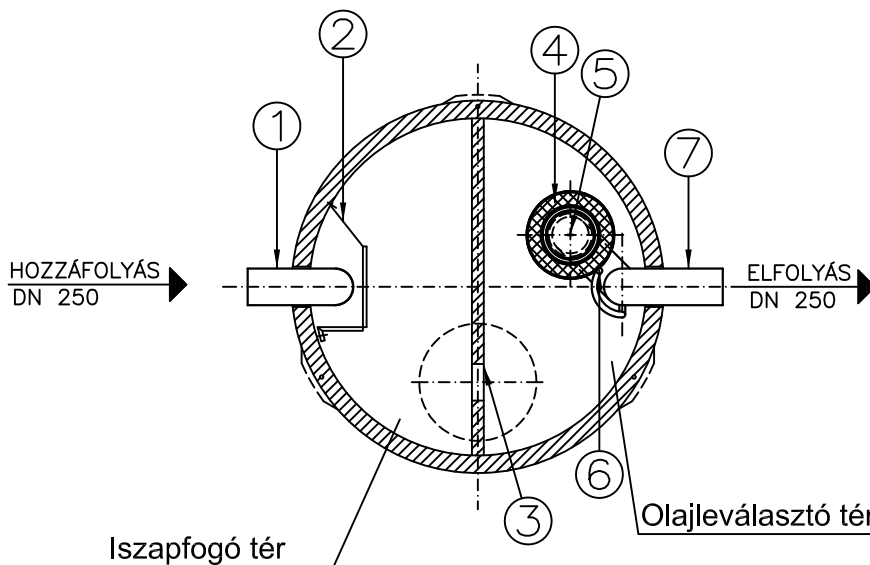


MŰKÖDÉSI HOSSZ-METSZET



ALAPRAJZ



1. Bevezető csőcsónk
2. Terelő lemez
3. Beton válaszfal
4. Koaleszcens szűrő
5. Önműködő úszózár
6. Mintavételi hely
7. Csőidom (elfolyáshoz)

VÁLTOZÓ MÉRETEK

Max.elemsúly: 7,1 t

Össz.tömeg : 9,8 t

Fedlap teherbírás:

125 kN A=6 cm

B=18 cm

400 kN A=10 cm

B=22 cm

Beépítési mélység:

H=

cm

Megjegyzés:

A műtárgyak összekötése a kivitelező feladata!

A H méret max. 6 m lehet.

Ø60cm belső átmérővel max. 25cm magas nyaktag készíthető!

Ennél magasabb nyaktag kialakítását az Euro-Purattal egyeztetni kell!

A műtárgyak összekötéséhez, csatornára csatlakoztatásához,

megrendelésre csőösszekötő gumis szerelő bilincset tudunk biztosítani.

Ez a terv az Euro-Purattor Kft. szellemi tulajdona. Engedély nélküli felhasználása, másolása, harmadik félnek való átadása tilos.



EURO-PURATTOR KFT
 a Bankonzult csoport tagja

H-1016 Budapest
 Piroška utca 5.
 Tel.: (36-1) 279-2393
 Telefax: (36-1) 279-2391
 Honlap: www.euro-purattor.hu
 E-mail: info@euro-purattor.hu

SEPARATOR - 3.0 EN
 Iszapfogó és ásványolaj-leválasztó berendezés
MÖA30-100-5

Méretarány: M 1:50

File név: MOA30-100-5

Dátum: 2014.04.03.

INFORMÁCIÓS ANYAG