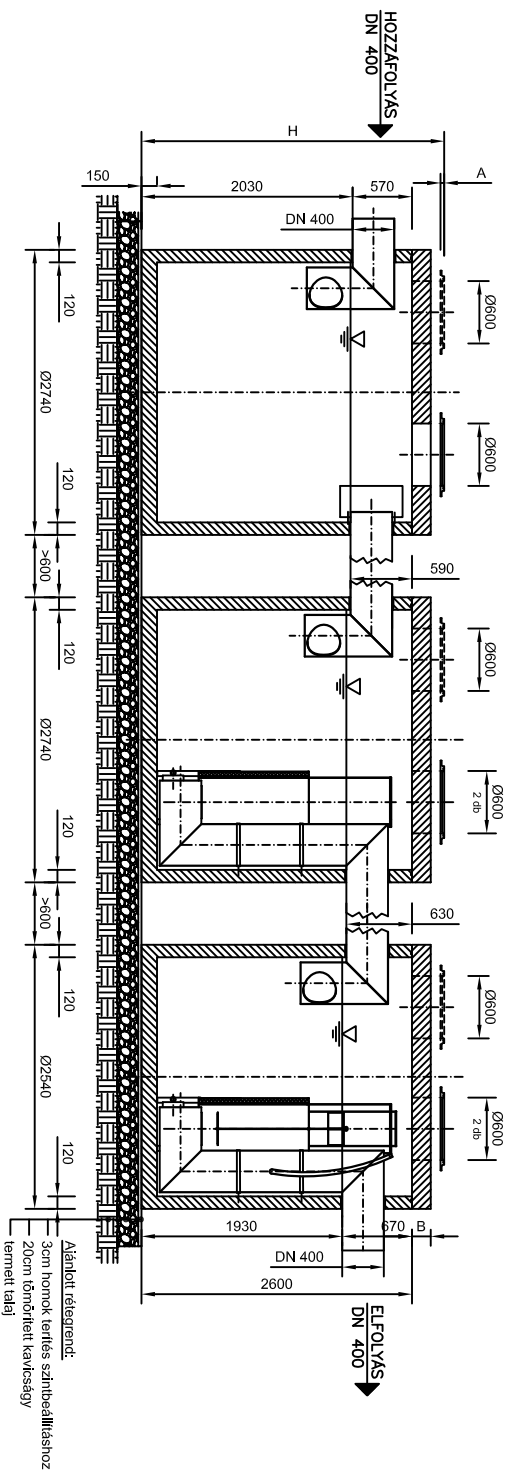
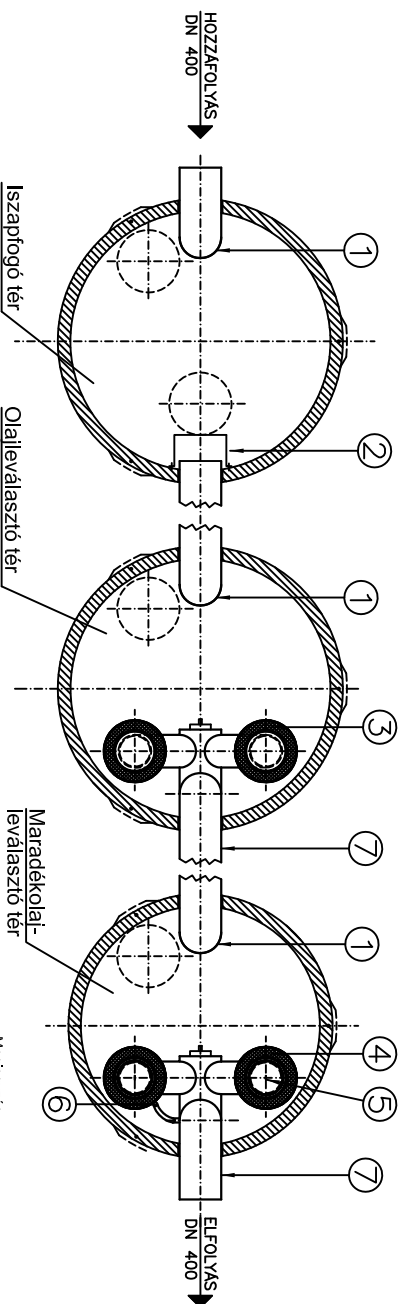


MŰKÖDÉSI HOSSZ-METSZET



ALAPRAJZ



1. Áramlásosztó
2. Műtrájtal
3. Koaleszcens fészterős
4. Koaleszcens maradékoldal-szűrő
5. Önműködő úszózár
6. Műanyagállal hely
7. Csőfedő (szűrőkróna)

VALTOZÓ MÉRLETEK

Max. elemcsúly: 8,7 t
Össz. tömeg : 33,6 t

Fedlap teherbírást:

125 kN A=6 cm
B=18 cm

400 kN A=10 cm
B=22 cm

Béépítési mélység:

H= cm

Megjegyzés:

A műanyagok összetétele a kiegészítő feladatok.

A H méret max. 6 m lehet.

260cm belső átmérővel max. 25cm magas nyaktag készíthető!

Ennél magasabb nyaktag kialakítását az Euro-Puratorral egyeztetni kell!

A műanyagok összetételéhez, csatornára csatlakoztatásához,

megrendelésre csőösszekötő gumis szerelő bilincset tudunk biztosítani!

Ez a terv az Euro-Purator Kft. szellemi tulajdona. Engedély nélkül felhasználása, másolása, harmadik félnek való átadása tilos.



H-1016 Budapest
Török u. 57. 2/203
Telef: 06-1 279-2931
Honlap: www.euro-purator.hu
E-mail: info@euro-purator.hu

Iszapfogó és ásványolaj-levalasztó berendezés

MŰA150-100-2

Méretarány: M 1:50 File név: MŰA150-100-2 Dátum: 2014.04.03.

INFORMÁCIÓS ANYAG

* Az osztó és a gyűjtő akna nem része a berendezésnek!