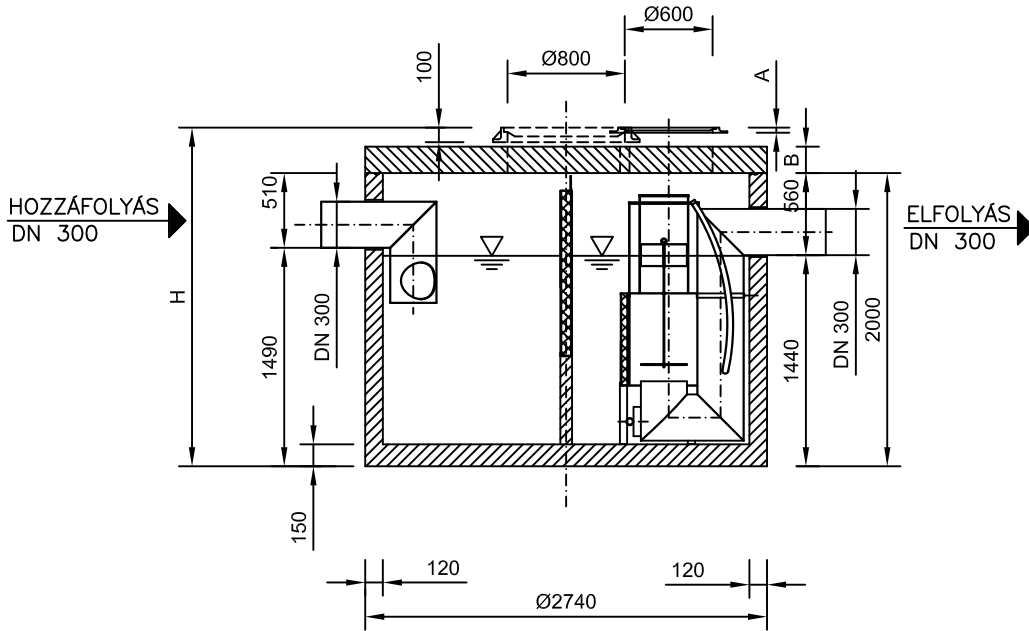
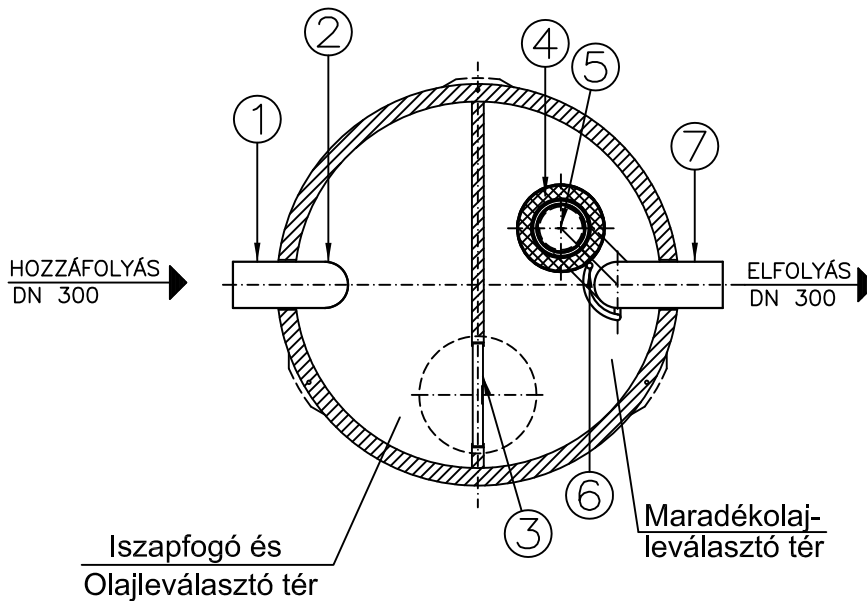


# MŰKÖDÉSI HOSSZ-METSZET



## ALAPRAJZ



1. Bevezető csőcsomók
2. Terező lemez
3. Koaleszcens főszűrő
4. Koaleszcens maradékolaj-szűrő
5. Önműködő úszózár
6. Mintavételi hely
7. Csőidom (elfolyáshoz)

### VÁLTOZÓ MÉRETEK

Max.elemsúly: 7,9 t

Össz.tömeg : 11,0 t

Fedlap teherbírás:

125 kN A=6 cm  
B=18 cm

400 kN A=10 cm  
B=22 cm

Beépítési mélység:

H=                      cm

#### Megjegyzés:

A műtárgyak összekötése a kivitelező feladata!  
A H méret max. 6 m lehet.  
Ø60cm belső átmérővel max. 25cm magas nyaktag készíthető!  
Ennél magasabb nyaktag kialakítását az Euro-Puratorral egyeztetni kell!  
A műtárgyak összekötéséhez, csatornára csatlakoztatásához,  
megrendelésre csőösszekötő gumis szerelő bilincset tudunk biztosítani.

Ez a terv az Euro-Purator Kft. szellemi tulajdona. Engedély nélküli felhasználása, másolása, harmadik félnek való átadása tilos.



**EURO-PURATOR KFT**  
a Bankonzult csoport tagja

H-1016 Budapest  
Piroska utca 5.  
Tel.: (36-1) 279-2393  
Telefax: (36-1) 279-2391  
Honlap: www.euro-purator.hu  
E-mail: info@euro-purator.hu

**SEPARATOR - 3.0 EN**  
Iszapfogó és ásványolaj-leválasztó berendezés  
**MÖA40-100-2**

Méretarány: M1:50

File név: MOA40-100-2

Dátum: 2014.03.29.

INFORMÁCIÓS ANYAG