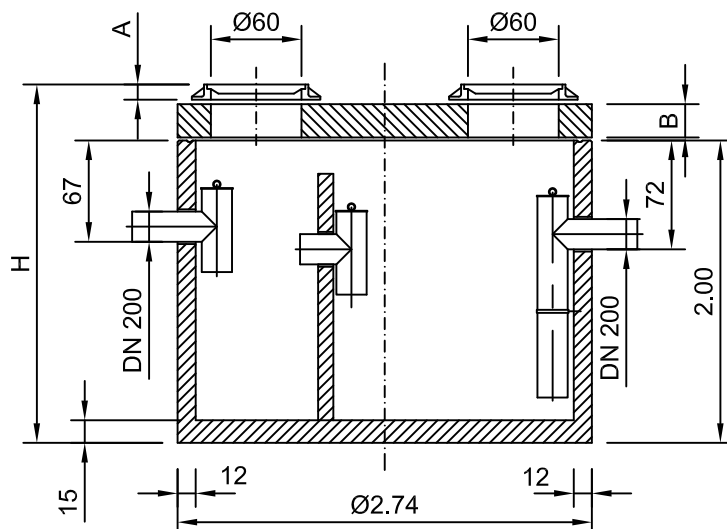
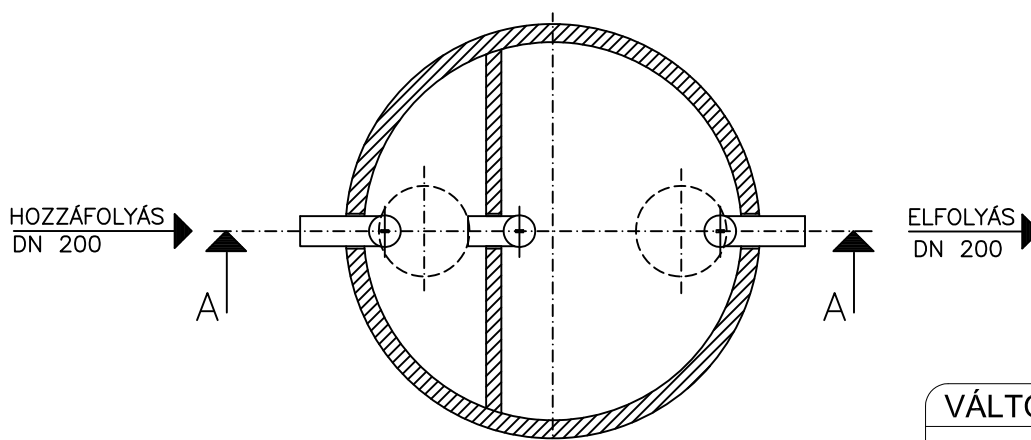


A-A METSZET



FELÜLNÉZET



VÁLTOZÓ MÉRETEK

Max.elemsúly: 7,8 t

Össz.tömeg : 10,9 t

Fedlap teherbírás:

125 kN A= 6 cm
B=18 cm

400 kN A=10 cm
B=22 cm

Beépítési mélység:

H= cm

Megjegyzés:

Ø60cm belső átmérővel max. 25cm magas nyaktag készíthető!

Ennél magasabb nyaktag kialakítását az Euro-Puratorral egyeztetni kell!

A műtárgyak összekötéséhez, csatornára csatlakoztatásához, megrendelésre csőösszekötő gumis szerelő bilincset tudunk biztosítani.

Ez a terv az Euro-Purator Kft. szellemi tulajdona. Engedély nélküli felhasználása, másolása, harmadik félnek való átadása tilos.



EURO-PURATOR KFT
a Bankonzult csoport tagja

H-1016 Budapest
Piroska utca 5.
Tel.: (36-1) 279-2393
Telefax: (36-1) 279-2391
Honlap: www.euro-purator.hu
E-mail: info@euro-purator.hu

ECOLIP B
Zsírfgó berendezés
FAK 12-26-1,7

Méretarány: M 1:50

File név:

sfak12-sz

Dátum:

2014.03.04.

INFORMÁCIÓS ANYAG